

# Das neue BMW 6er Coupé. Das neue BMW 6er Cabrio. Inhaltsverzeichnis.



1.	<b>Steckbrief.</b> .....	3
2.	<b>Authentisch, progressiv, Gran Turismo.</b> <b>Das neue BMW 6er Coupé.</b> <b>Das neue BMW 6er Cabrio.</b> (Kurzfassung).....	7
3.	<b>Faszination BMW 6er:</b> <b>Charakter entsteht aus Tradition.</b> .....	21
4.	<b>Das Design:</b> <b>Dynamik stilvoll in Szene gesetzt.</b> .....	29
5.	<b>Der Antrieb:</b> <b>Überlegene Kraft in neuer Vielfalt.</b> .....	35
6.	<b>Fahrwerk, Fahrerassistenzsysteme und Sicherheit:</b> <b>Innovationen, die das Fahren zum Erlebnis machen.</b> .....	43
7.	<b>Die Ausstattung:</b> <b>Exklusivität in ihrer modernsten Form.</b> .....	51
8.	<b>Technische Daten.</b> .....	57
9.	<b>Außen- und Innenabmessungen.</b> .....	61
10.	<b>Leistungs- und Drehmomentdiagramme.</b> .....	65

# 1. Steckbrief.



- Neuauflage der beiden weltweit erfolgreichen, mehr als 75 500-mal produzierten Modellvarianten BMW 6er Coupé und BMW 6er Cabrio, Festigung der Position des Coupés als technologisch und fahrdynamisch führender 2+2-Sitzer im Luxussegment, Stärkung der sportlichen, modernen und exklusiven Charakterzüge beim Cabrio.
- BMW 6er Reihe als authentische Neuinterpretation und progressive Weiterentwicklung der Tradition des Gran Turismo, feste Verwurzelung des Fahrzeugkonzepts in einer 70-jährigen Geschichte von sportlich erfolgreichen, technologisch führenden und stilbildenden Coupés und Cabrios des Luxussegments.
- Behutsame Akzentuierungen im Exterieurdesign zur Bekräftigung der sportlichen Eigenschaften von Coupé und Cabrio; Wahrung des vielfach preisgekrönten skulpturalen Designs mit umlaufenden Linien, fließend miteinander verbundenen Flächen und einer dynamisch gestreckten Silhouette, konsequente Vollendung der harmonischen Linienführung durch Modifizierungen von Details in der Front- und Heckansicht.
- Frische Akzente im Interieur durch die gezielte Überarbeitung von Bedienelementen sowie neue Material- und Farbkombinationen, iDrive Controller, Drehregler für Klimatisierung und Audioanlage, Türöffner und Handschuhfachdrucktaster in neuer hochwertiger Materialqualität, Interieurleisten und Polsterungen in neuer Farbgebung, Lederausstattung mit SunReflective Technology für das BMW 6er Cabrio reduziert Aufheizung durch Sonneneinstrahlung.
- 4,8 Liter-Achtzylinder mit 270 kW/367 PS und gesteigerter Effizienz als Topmotorisierung im neuen BMW 650i Coupé und im neuen BMW 650i Cabrio, neu entwickelter 3,0 Liter-Reihensechszylinder mit Benzin-Direkteinspritzung (High Precision Injection) im Magerbetrieb für das neue BMW 630i Coupé und das neue BMW 630i Cabrio, umfassende Umsetzung der Entwicklungsstrategie BMW EfficientDynamics in allen Motorvarianten, Brake Energy Regeneration, bedarfsabhängige Steuerung von Nebenaggregaten, Lenksystem mit Varioserv-Lenkhelpumpe, wärmeoptimiertes Hinterachsgetriebe zur Reduzierung von Reibungsverlusten, Schaltpunktanzeige, Verbrauchsreduzierung um bis zu 5 Prozent (Achtzylinder) beziehungsweise 15 Prozent (Sechszylinder) gegenüber den Vorgängermodellen, einzigartiges Verhältnis zwischen Motorleistung und Wirtschaftlichkeit in diesem Antriebssegment.

- Erster und einziger Dieselantrieb im Segment, BMW 635d Coupé und BMW 635d Cabrio mit 3,0 Liter-Reihensechszylinder-Dieselmotor, Einführung der dritten Modellvariante unterstreicht die Langstreckenqualitäten und den sportlichen Charakter der BMW 6er Reihe durch außergewöhnliche Effizienz und überragende Durchzugskraft, weltweit sportlichster und stärkster 3,0 Liter-Reihensechszylinder-Diesel mit Variable Twin Turbo, Vollaluminium-Kurbelgehäuse und Common-Rail-Einspritzung der dritten Generation, 210 kW/286 PS, maximales Drehmoment: 580 Newtonmeter.
- Neu entwickeltes Sechsgang-Sportautomatikgetriebe (serienmäßig im BMW 635d), unübertroffene Schaltdynamik, extrem kurze Reaktions- und Schaltzeiten, direkte Motoranbindung, Schaltwippen am Lenkrad, Sporttaste zur Aktivierung noch schnellerer Gangwechsel einschließlich Anpassung von Gaspedalprogression und Servotronic-Kennlinie bei serienmäßiger Lenkung.
- Elektronischer Gangwahlschalter des neuen Sportautomatikgetriebes mit einzigartigen optischen, ergonomischen und funktionellen Qualitäten, Bediensystem iDrive um acht programmierbare Favoritentasten erweitert.
- BMW 6er als Innovationsträger für Fahrdynamik, Sicherheit und Komfort, erstmals mit adaptivem Kurvenlicht und variabler Lichtverteilung, einziges Fahrzeug im Segment mit Geschwindigkeitsregelung mit Bremsfunktion, Aktiver Geschwindigkeitsregelung mit Stop & Go-Funktion zur Abstandsregelung im fließenden Verkehr und bei Schritttempo, Spurverlassenswarnung mit Vibrationssignal am Lenkrad, Head-Up-Display, BMW Night Vision und Fernlichtassistent, Navigationssystem mit optimierter Grafik und Ganzwort-Spracheingabe, BMW Individual High End Audiosystem.
- Leichtbau-Fahrwerk mit Aluminium-Doppelgelenk-Zugstrebenachse vorn und Aluminium-Integral-IV-Hinterachse, Dynamische Stabilitäts Control (DSC) mit zusätzlichen Funktionen, besonders leistungsstarke und präzise Premium-Bremsanlage, Dynamic Drive mit aktiven Stabilisatoren, Aktivlenkung, kontinuierliche Bremsbelagverschleißanzeige, Reifen-Pannen-Anzeige, Runflat-Bereifung.
- Crashaktive Kopfstützen zur Reduzierung des Verletzungsrisikos bei Heckkollisionen als Ergänzung des umfassenden Sicherheitspakets für den passiven Insassenschutz, alle Sitzplätze mit Dreipunkt-Automatikgurten, adaptiv auslösende Frontairbags, Seitenairbags, BMW 6er Coupé mit großflächigen Kopfairbags, BMW 6er Cabrio mit elektronisch gesteuertem Überrollschutz zur Aktivierung von Schutzbügeln hinter den Fondsitzen.

- Motorvarianten BMW 6er Coupé:  
BMW 650i: Achtzylinder-Benzinmotor mit VALVETRONIC und Doppel-VANOS, Hubraum: 4 799 cm<sup>3</sup>, Leistung: 270 kW/367 PS bei 6 300 min<sup>-1</sup>, max. Drehmoment: 490 Nm bei 3 400 min<sup>-1</sup>, Beschleunigung (0–100 km/h): 5,1 Sekunden, Höchstgeschwindigkeit: 250 km/h, Durchschnittsverbrauch nach EU: 11,7 Liter/100 Kilometer (Sportautomatik: 10,5 Liter).

BMW 630i: Reihensechszylinder-Benzinmotor mit Direkteinspritzung der zweiten Generation (High Precision Injection), Hubraum: 2 996 cm<sup>3</sup>, Leistung: 200 kW/272 PS bei 6 700 min<sup>-1</sup>, max. Drehmoment: 320 Nm zwischen 2 750 und 3 000 min<sup>-1</sup>, Beschleunigung (0–100 km/h): 6,2 Sekunden, Höchstgeschwindigkeit: 250 km/h, Durchschnittsverbrauch nach EU: 7,9 Liter/100 Kilometer (Sportautomatik: 7,7 Liter).

BMW 635d: Reihensechszylinder-Dieselmotor mit Common-Rail-Einspritzung und Variable Twin Turbo (VTT), Hubraum: 2 993 cm<sup>3</sup>, Leistung: 210 kW/286 PS bei 4 400 min<sup>-1</sup>, max. Drehmoment: 580 Nm zwischen 1 750 und 2 250 min<sup>-1</sup>, Beschleunigung (0–100 km/h): 6,3 Sekunden, Höchstgeschwindigkeit: 250 km/h, Durchschnittsverbrauch nach EU: 6,9 Liter/100 Kilometer.

- Motorvarianten BMW 6er Cabrio:  
BMW 650i: Achtzylinder-Benzinmotor mit VALVETRONIC und Doppel-VANOS, Hubraum: 4 799 cm<sup>3</sup>, Leistung: 270 kW/367 PS bei 6 300 min<sup>-1</sup>, max. Drehmoment: 490 Nm bei 3 400 min<sup>-1</sup>, Beschleunigung (0–100 km/h): 5,5 Sekunden, Höchstgeschwindigkeit: 250 km/h, Durchschnittsverbrauch nach EU: 12,6 Liter/100 Kilometer (Sportautomatik: 10,9 Liter).

BMW 630i: Reihensechszylinder-Benzinmotor mit Direkteinspritzung der zweiten Generation (High Precision Injection), Hubraum: 2 996 cm<sup>3</sup>, Leistung: 200 kW/272 PS bei 6 700 min<sup>-1</sup>, max. Drehmoment: 320 Nm zwischen 2 750 und 3 000 min<sup>-1</sup>, Beschleunigung (0–100 km/h): 6,7 Sekunden, Höchstgeschwindigkeit: 250 km/h, Durchschnittsverbrauch nach EU: 8,3 Liter/100 Kilometer (Sportautomatik: 8,1 Liter).

BMW 635d: Reihensechszylinder-Dieselmotor mit Common-Rail-Einspritzung und Variable Twin Turbo (VTT), Hubraum: 2993 cm<sup>3</sup>,  
Leistung: 210 kW/286 PS bei 4400 min<sup>-1</sup>,  
max. Drehmoment: 580 Nm zwischen 1750 und 2250 min<sup>-1</sup>,  
Beschleunigung (0–100 km/h): 6,6 Sekunden,  
Höchstgeschwindigkeit: 250 km/h,  
Durchschnittsverbrauch nach EU: 7,2 Liter/100 Kilometer.



## 2. Authentisch, progressiv, Gran Turismo. Das neue BMW 6er Coupé. Das neue BMW 6er Cabrio. (Kurzfassung)

Zwei Traumwagen starten in die nächste Runde. Mit gezielten Modifikationen am charakteristischen Design, einem in ausgewählten Details verfeinerten und mit neuen Farbakzenten aufgewerteten Innenraum sowie mit Innovationen im Antriebsbereich und bei den Fahrerassistenz- und Sicherheitssystemen gewinnen das neue BMW 6er Coupé und das neue BMW 6er Cabrio noch mehr an Faszination. Mit ihrem stilsicheren Auftritt und ihrer fortschrittlichen Technik gelingt es beiden Modellen, das Wesen eines klassischen Gran Turismo authentisch zu verkörpern und zugleich modern zu interpretieren. Wichtigste Neuerung unter der Motorhaube: Erstmals sorgt bei einem Fahrzeug dieses Segments ein Dieselmotor für Durchzugskraft und Wirtschaftlichkeit. Der stärkste 3,0 Liter-Reihensechszylinder-Diesel der Welt verhilft dem BMW 6er zu effizienter Dynamik in besonders beeindruckender Form. Auch bei den Benzinmotoren kommen umfassende Maßnahmen zur Optimierung des Verbrauchs- und Emissionsverhaltens zum Tragen, die unter anderem die Direkteinspritzung High Precision Injection beim Reihensechszylinder-Antrieb, die Bremsenergie-Rückgewinnung und eine bedarfsgerechte Steuerung von Nebenaggregaten umfassen. Ideal auf den Charakter des BMW 6er zugeschnitten ist auch das neue Sechsgang-Sportautomatikgetriebe. Es erlaubt komfortables Cruisen und bietet dabei jederzeit die Möglichkeit, die geballte Antriebskraft spontan in imposante Beschleunigungsmanöver umzusetzen.

Stil und Sport sind die Disziplinen, die der BMW 6er bestens beherrscht: entweder als elegantes Sportcoupé in bester Gran-Turismo-Tradition oder als dynamisches Luxus-Cabrio, dessen Insassen den Fahrtwind auf unvergleichliche Weise genießen können. Beide Modelle verknüpfen ihre Stärken mit der überzeugenden Alltagstauglichkeit eines geräumigen 2+2-Sitzers.

Coupé und Cabrio der BMW 6er Reihe stehen in einer nicht weniger als 70 Jahre währenden Tradition der Faszination für Mobilität und des Erfolgs im Motorsport. Fahrzeuge wie das BMW 327/28 Coupé, der BMW 3200 CS, der BMW 3.0 CSi oder auch die erste Generation der BMW 6er Reihe repräsentieren die einzigartige und längst BMW typische Mischung aus Eleganz und wettkampforientierter Sportlichkeit. Die Geschichte des exklusiven und zugleich dynamischen Fahrvergnügens unter freiem Himmel wurde vom BMW 327 Cabriolet, vom BMW 335 Cabriolet sowie vom BMW 503 Cabriolet geprägt. Sie alle waren in Technik und Design Meilensteine des Automobilbaus mit nachhaltiger Wirkung auf die weitere Entwicklung der Marke und ihrer Produkte.

Auch in der Gegenwart übernimmt der BMW 6er innerhalb des Modellportfolios der Marke eine bedeutsame Rolle. Er ist Gradmesser für Innovationskraft, Ausdruck des technischen Fortschritts und zugleich Auslöser für Resonanz im Kontakt mit einer besonders anspruchsvollen Zielgruppe. Fahrzeuge seiner Kategorie erlauben eine besonders aktive Interaktion zwischen einem Automobilhersteller und seiner Kundschaft. Autofahrer, die sich für ein BMW 6er Coupé beziehungsweise ein BMW 6er Cabrio entscheiden, signalisieren damit bewusst ihre Präferenz für die Marke BMW und zeigen zugleich eine hohe Affinität zu technischen Innovationen, Premium-Qualität und individuellem Stil. Dies führt nicht nur vor, sondern auch nach dem Kauf zu einer besonders intensiven Auseinandersetzung mit dem Produkt und seinen Details. Neuerungen jeglicher Art, die im Urteil dieser kritischen Klientel bestehen können, haben das Potenzial, einen Fortschritt für die gesamte Marke zu definieren. Daraus resultiert die Vorbildfunktion, die dem BMW 6er nicht nur auf dem Gebiet des Designs, sondern ebenso in den Bereichen Bedienkonzept, Komfortfunktionen, Fahrwerkstechnik und Fahrerassistenzsysteme zugeschrieben wird.

Mehr als 75 500 produzierte Fahrzeuge innerhalb von nur wenig mehr als drei Jahren sind ein eindrucksvoller Beleg für die gelungene Anknüpfung der Marke an die Tradition hochwertiger Gran-Turismo-Modelle. In dem von vielen hochrangigen Vertretern heiß umkämpften Segment nimmt der BMW 6er – gemessen an den Zulassungszahlen – den zweiten Rang unter den luxuriösen Sportwagen ein. Er hat damit auf Antrieb sämtliche Mitbewerber, die über vergleichbare Allroundeigenschaften verfügen, deutlich hinter sich gelassen.

### **Unverkennbar dynamisch: Neue Akzente für das Exterieurdesign.**

Nicht nur mit seinen Motoren verkörpert der BMW 6er jene Innovationskraft, die der Marke zu ihrer Spitzenposition im Wettbewerb verhilft. Auch das Design von Coupé und Cabrio erreicht ein Qualitätsniveau, das einzig und allein durch den innerhalb der BMW Group praktizierten Entwicklungsprozess realisiert werden kann. Während die Antriebsentwickler eine aus jahrzehntelanger Erfahrung generierte Ingenieurskunst nutzen, um mit neuen Technologien die effiziente Dynamik immer weiter zu steigern, basiert der Erfolg des BMW Designs darauf, die traditionellen Werte der Marke mit höchster Kreativität zukunftsweisend zu interpretieren. Im Erscheinungsbild der BMW 6er Reihe spiegeln sich die Eigenschaften eines höchst dynamischen, kultivierten, qualitativ extrem hochwertigen und mit progressiver Technik ausgestatteten Fahrzeugs authentisch wider.

Das schlüssige und im Detail stimmige Bild wird wesentlich durch die skulpturale Formgebung bestimmt. Coupé und Cabrio präsentieren sich in ihrer äußeren Erscheinung wie aus einem Guss. Dabei erzeugt der ungebrochene Verlauf aller charakteristischen Linien beim BMW 6er eine

harmonische Verbindung zwischen Front, Seitenpartie und Heck. Zu einem harmonischen Bild fügen sich auch die großzügigen und kraftvoll gewölbten Flächen zusammen. Sie lassen aus jedem Blickwinkel sportliche Eleganz in besonders dynamischer Ausprägung erkennen. Mit dieser Formensprache hat sich das BMW 6er Coupé als moderne und innovative Interpretation klassischer Gran-Turismo-Konzepte etabliert. Ebenso wird das BMW 6er Cabrio aufgrund seines Designs zum Symbol für sportlich-eleganten Fahrgenuss unter freiem Himmel.

### **Kraftvoll und präsent aus jeder Perspektive.**

Beim neuen BMW 6er wird den elementaren Botschaften des Designs durch gezielte Akzente im Detail noch mehr Prägnanz verliehen. Die Feinarbeit bringt den skulpturalen Charakter sowohl in der Front- als auch in der Seiten- und der Heckansicht noch deutlicher zum Ausdruck. Betont werden zudem die sportlichen Eigenschaften der BMW 6er Reihe. Coupé und Cabrio stehen nun noch kraftvoller und präsenter auf der Fahrbahn. An der Fahrzeugfront werden die markanten Linien, die von den A-Säulen ausgehend über die gesamte Motorhaube hinweg auf die BMW Niere zulaufen und dabei eine dynamische Pfeilung bilden, von den stärker ausmodellierten Stegen im unteren Lufteinlass nachempfunden. Der Lufteinlass selbst fällt breiter aus als beim Vorgängermodell. Er wird nach unten hin von einer Lichtkante begrenzt, mit der die breite Spur des Fahrzeugs deutlicher betont wird. Die neu gestalteten Blinkleuchten erzeugen ihre Signale nun mit Hilfe von kristallin wirkenden LED-Einheiten. Mit ihrer markanten Kontur verleihen die Scheinwerfer der Front des BMW 6er einen fokussierenden Blick, neue Lichttechnik sorgt nun für zusätzliche Brillanz. Die serienmäßigen Bi-Xenon-Doppelrundscheinwerfer liegen hinter einer Klarglasabdeckung. Ihre Coronaringe bieten nun die Möglichkeit, die BMW spezifische Form des Tagfahrlichts zu nutzen.

Mit seinem langen Radstand, der langen Motorhaube, dem zurückversetzten Greenhouse und der niedrigen, sanft ins Heck auslaufenden Dachlinie weist der BMW 6er die Proportionen eines klassischen Coupés auf. Die dynamisch gestreckte Silhouette kommt dank der einzigartigen Konstruktion seines Finnenverdecks auch beim BMW 6er Cabrio uneingeschränkt zum Ausdruck. Stärker ausgeprägt zeigt sich beim neuen BMW 6er die Lichtkante des Seitenschwellers, der an Volumen gewonnen hat und damit die Sportlichkeit des Fahrzeugs noch mehr betont. Die neuen Metalliclackvarianten Tiefseeblau und Spacegrau sowie drei neue Leichtmetallfelgen bieten zusätzliche Möglichkeiten, die sportliche Eleganz des neuen BMW 6er den individuellen Vorlieben entsprechend abzurunden.



Bei der Modifizierung des Heckbereichs wurde der Gedanke der fortlaufenden und das gesamte Fahrzeug umfassenden Linien harmonisch weiterentwickelt. Die unterhalb der Spoilerlippe liegende Fläche des Gepäckraumdeckels wurde konkaver ausmodelliert. Sie steht nun weniger steil, was nicht nur zu einer dynamischeren Gesamtansicht, sondern auch zu deutlicheren Licht-Schatten-Kontrasten führt und das gesamte Heck flacher erscheinen lässt. Die Zusatzbremsleuchte ist nun – einheitlich bei Coupé und Cabrio – in die Spoilerlippe integriert. Auch die innere Struktur der Heckleuchten wurde der Linienführung angepasst, sämtliche Lichtquellen bestehen nun aus LED-Einheiten. Intensiviert wurde auch die Harmonie in der Linienführung von Gepäckraumdeckel, Heckleuchten und Rückstrahlern. Die von der Unterkante des Heckspoilers geprägte Linie führt in einem sanften Abwärtsschwung nach außen und wird dort von der äußeren Kontur der Heckleuchten aufgenommen. Der Form der Leuchten folgend vollzieht die Linie dort in der Abwärtsbewegung einen Gegenschwung nach innen, der nun auch von der Kontur der flachen, länger gestreckten Rückstrahler aufgenommen wird.

### **Typisch BMW 6er: Harmonie aus Exterieur- und Interieur-Design.**

Die stilvoll und elegant in Szene gesetzte Dynamik des Exterieurs wird im Innenraum der BMW 6er Reihe aufgegriffen. Analog zum äußeren Erscheinungsbild führt der Leitgedanke einer „dynamischen Harmonie“ dabei zu klaren, fließenden Linien und kraftvoll gespannten Flächen. So zieht sich der unter der Frontscheibe beginnende Windlauf auf beiden Seiten in einem dynamischen Schwung in die Türverkleidungen hinein und umspannt dort die Armauflagen. Fahrer und Beifahrer sind von spannungsvollen Formen umgeben, die sich auch auf der bis zu den Rücksitzen reichenden Mittelkonsole finden. Auf diese Weise werden die Hochwertigkeit und der elegante Stil des Interieurs sowohl sicht- als auch spürbar. Ein noch höheres Maß an Exklusivität gewinnt die neue BMW 6er Reihe aus gezielten Verfeinerungen in der Materialqualität ausgewählter Bedienelemente im neuen Chrome Pearl Grey Design sowie durch neue Farben für Interieurleisten und Polsterungen. Alternativ zur Standardvariante unterstreichen optionale Interieurleisten aus gemasertem Ahornholz, dunklem Birkenholz oder längs geschliffenem Aluminium die hochwertige Anmutung des Interieurs noch intensiver, je nach Vorliebe mit einer stilvoll-eleganten oder technisch-progressiven Note. Die optionale Ausstattung mit Exklusivleder Pearl, die eine zusätzliche Beledung der Armauflagen, der Zuziehgriffe der Türen sowie der Mittelkonsole umfasst, ist nun auch in der Farbvariante Chateau-Rot sowie in der neu ins Programm aufgenommenen Polsterfarbe Sattelbraun erhältlich.

Die Gestaltung des iDrive Controllers entspricht mit der Kombination aus Leder und Chrome Pearl Grey der Optik der neuen Drehregler. Auf diese Weise wird der harmonische Gesamteindruck zusätzlich unterstützt. Der griffige Ring aus Hartgummi erleichtert darüber hinaus die präzise Bedienung des Systems. Für eine noch intuitivere Nutzung ist das Bediensystem iDrive im neuen BMW 6er mit acht programmierbaren Favoritentasten ausgestattet, die einen direkten Zugriff auf ausgewählte Funktionen ermöglichen.

### **Die Motoren: Mehr Dynamik, mehr Effizienz – und erstmals ein Diesel.**

Signalwirkung entsteht stets aus einer führenden Position heraus. Der neue BMW 6er wird dieser Aufgabe einmal mehr auch auf dem Antriebssektor gerecht. Sein progressiver Charakter wird nicht zuletzt durch die in dieser Fahrzeugklasse einzigartige Umsetzung der Entwicklungsstrategie BMW EfficientDynamics deutlich. Als fester Bestandteil der BMW Motorenentwicklung halten die Maßnahmen zur Verbrauchs- und Emissionsreduzierung konsequenterweise auch in den Acht- und Sechszylinder-Motoren für die BMW 6er Reihe Einzug.

Darüber hinaus wird jetzt erstmals in diesem Fahrzeugssegment und sowohl für das Coupé als auch für das Cabrio ein Dieselantrieb angeboten. Es ist der weltweit stärkste und sportlichste 3,0 Liter-Reihensechszylinder-Dieselmotor, der nun in zwei besonders begehrenswerten Fahrzeugen für einzigartige Kraftentfaltung und Effizienz sorgt. Aus einem Hubraum von 3,0 Litern mobilisiert die mit einem Vollaluminium-Kurbelgehäuse, einem Variable Twin Turbo (VTT) und einem Common-Rail-Einspritzsystem der dritten Generation bestückte Antriebseinheit im BMW 635d Coupé und im BMW 635d Cabrio eine Leistung von 210 kW/286 PS sowie ein maximales Drehmoment von 580 Newtonmetern. Sein für einen Dieselmotor dieser Leistungsklasse ungewöhnlich geringes Gewicht kommt sowohl der Effizienz als auch der Agilität des BMW 6er zugute.

Das auch als Stufenaufladung bezeichnete VTT System besteht aus zwei Turboladern unterschiedlicher Größe. Bei niedrigen Motordrehzahlen wird zunächst der kleine Lader aktiv. Dank seines geringen Trägheitsmoments entfaltet er seine leistungsfördernde Wirkung schon bei der leichtesten Bewegung des Fahrpedals spontan und ohne jede Verzögerung. Mit steigender Drehzahl nimmt auch der zweite, größer dimensionierte Lader seine Arbeit auf. Bereits bei 1750 min<sup>-1</sup> wird so das maximale Drehmoment erreicht. Die Höchstleistung des Motors steht bei 4400 min<sup>-1</sup> zur Verfügung.

Seinen sportlichen Charakter offenbart der Hochleistungsdiesel beim Spurt von null auf 100 km/h, den das BMW 635d Coupé in 6,3 und das BMW 635d Cabrio in 6,6 Sekunden absolviert. Die Höchstgeschwindigkeit beider Modelle wird elektronisch auf 250 km/h limitiert. Zum Maßstab für Effizienz in seiner Fahrzeugklasse wird der BMW 635d mit den im EU-Testzyklus ermittelten Durchschnittsverbrauchswerten von 6,9 Litern für das Coupé und 7,2 Litern für das Cabrio. Die daraus resultierende Erhöhung der Reichweite auf bis zu 1015 Kilometer beim Coupé und bis 970 Kilometer beim Cabrio kommt dem Langstreckencharakter – einem traditionellen Kennzeichen für Gran-Turismo-Fahrzeuge – zugute.

### **Unerreichte Souveränität: Der Achtzylinder im BMW 6er.**

Als Inbegriff für souveräne Kraftentfaltung steht auch beim neuen BMW 6er ein Achtzylinder-Triebwerk an der Spitze der Motorenpalette. Das 4,8 Liter-Aggregat, das im BMW 650i Coupé und im BMW 650i Cabrio zum Einsatz kommt, leistet 270 kW/367 PS bei einer Motordrehzahl von 6300 min<sup>-1</sup> und erzeugt ein maximales Drehmoment von 490 Newtonmetern bei 3400 min<sup>-1</sup>. Das hochmoderne Aluminiumtriebwerk ist mit der drosselfreien Ventilsteuerung VALVETRONIC, der variablen Nockenwellensteuerung Doppel-VANOS für die Einlass- und Auslassseite sowie mit einer in zwei Stufen schaltbaren Sauganlage ausgestattet. Dank dieser technischen Highlights, einer neu abgestimmten Motorsteuerung und umfassender Maßnahmen zur Verbrauchsminderung beeindruckt der Achtzylinder nicht nur mit ausgesprochener Laufruhe, einem spontanen Ansprechverhalten und einer fülligen Drehmomentkurve, sondern auch mit hoher Wirtschaftlichkeit und günstigen Emissionswerten.

Das neue BMW 650i Coupé beschleunigt in 5,1 Sekunden aus dem Stand auf 100 km/h. Mit einem Wert von 5,5 Sekunden weist auch das Cabrio das Spurtvermögen eines hochkarätigen Sportwagens auf. Die Motorsteuerung begrenzt das Höchsttempo beider Modelle auf 250 km/h. Der im EU-Testzyklus ermittelte Durchschnittsverbrauch beträgt 11,7 Liter je 100 Kilometer beim Coupé und 12,6 Liter beim Cabrio. Damit werden gegenüber den Vorgängermodellen Verbrauchsreduzierungen um bis zu 5 Prozent realisiert. So wird auch in dieser Leistungsklasse erneut ein Fortschritt im Sinne von BMW EfficientDynamics erzielt.

### **Innovativ: Reihensechszylinder mit High Precision Injection.**

Der 3,0 Liter-Motor mit Magnesium-Aluminium-Verbundkurbelgehäuse im BMW 630i repräsentiert den neuesten Entwicklungsstand auf dem Gebiet der Sechszylinder-Antriebe. Wichtigste Neuerung ist dabei die High Precision Injection, eine Benzin-Direkteinspritzung der zweiten Generation, die den verbrauchsgünstigen Magerbetrieb in einem breiten Lastbereich

einschließlich höherer Motordrehzahlen ermöglicht und daher auch im Alltagsbetrieb zu deutlich reduzierten Verbrauchswerten führt. Erreicht wird dies durch neuartige Piezo-Injektoren, die zwischen den Ventilen angeordnet sind und den Kraftstoff in unmittelbarer Nähe zur Zündkerze einspritzen. Die Direkteinspritzung im Magerbetrieb entstand ebenso wie zahlreiche weitere Maßnahmen zur Verbrauchssenkung im Rahmen der Entwicklungsstrategie BMW EfficientDynamics, deren Resultate sukzessive in allen Baureihen der Marke umgesetzt werden.

Im neuen BMW 630i Coupé und im BMW 630i Cabrio leistet der modernste derzeit verfügbare Sechszylinder 200 kW/272 PS, also 10 Kilowatt mehr als der Vorgängermotor mit herkömmlicher Gemischaufbereitung. Sein maximales Drehmoment beträgt 320 Newtonmeter. Für den Spurt von null auf 100 km/h genügen dem Coupé 6,2 und dem BMW 630i Cabrio 6,7 Sekunden. Bei beiden Fahrzeugen wird die Höchstgeschwindigkeit elektronisch auf 250 km/h begrenzt. Der im EU-Testzyklus ermittelte Kraftstoffverbrauch des BMW 630i liegt mit 7,9 Litern je 100 Kilometer für das Coupé beziehungsweise 8,3 Litern für das Cabrio um bis zu 15 Prozent unter den Werten der bereits sehr effizienten Vorgängermodelle.

### **Verbrauchs- und Emissionsverhalten aller Modelle optimiert.**

Zur Effizienz aller Antriebsvarianten tragen zahlreiche verbrauchsmindernde Maßnahmen im Motorenumfeld bei. So wird etwa mit der Brake Energy Regeneration bei allen Varianten des neuen BMW 6er ein intelligentes Energiestrommanagement betrieben, das die Erzeugung von Strom für das Bordnetz auf die Schub- und Bremsphasen konzentriert. Um eine wirtschaftliche Fahrweise zu fördern, sind die handgeschalteten Modelle der neuen BMW 6er Reihe außerdem mit einer Schaltpunktanzeige ausgestattet.

Weitere Maßnahmen zur Kraftstoffeinsparung entfalten ihre Wirkung ohne Einfluss des Fahrers. So ist der Riemenantrieb des Klimakompressors mit einer Kupplung versehen. Wird die Klimaanlage ausgeschaltet, erfolgt eine automatische Abkopplung des Kompressors. Mit Kühlluftklappen, die je nach Fahrsituation geöffnet oder geschlossen sind, wird beim BMW 635d Coupé und beim BMW 635d Cabrio neben dem Geräuschkomfort vor allem die Aerodynamik optimiert. Über die elektrische Kühlmittelpumpe passt das Wärmemanagement des Reihensechszylinder-Aggregats im BMW 630i die Kühlleistung unabhängig von der Motordrehzahl dem jeweiligen Bedarf an. Auch die Varioserv-Lenkhilfpumpe, mit der alle Modellvarianten der neuen BMW 6er Reihe ausgestattet sind, wird bedarfsgerecht und damit besonders effizient gesteuert.

### **Neue Sportautomatik mit Schaltwippen am Lenkrad.**

Beim neuen BMW 630i und beim neuen BMW 650i wird die Kraft der Motoren serienmäßig über ein Sechsgang-Handschaftgetriebe an die Antriebswelle zu den Hinterrädern übertragen. Alternativ dazu steht ein neu entwickeltes Sechsgang-Sportautomatikgetriebe zur Wahl, das beim neuen BMW 635d zur Serienausstattung gehört. Es erfüllt in bester Manier eines Gran Turismo höchste Komfortansprüche und darüber hinaus mit seinen außergewöhnlich kurzen Reaktions- und Schaltzeiten sowie einer weitgehend direkten Motoranbindung auch den Wunsch nach einer dynamischen Umsetzung der Motorleistung in Fahrvergnügen.

Die Bedienung des Sportautomatikgetriebes erfolgt über einen elektronischen Gangwahlschalter. Um die manuelle Fahrstufenwahl zu aktivieren, reicht eine kurze Bewegung des Schalters aus der Position D heraus nach links. In der Folge können die Gänge entweder mit dem Gangwahlschalter oder mit Schaltwippen am Lenkrad von Hand sequenziell geschaltet werden. Alternativ lässt sich der manuelle Schaltmodus auch durch Zugriff auf eine der Schaltwippen aktivieren. Hat der Fahrer die hinter dem Gangwahlhebel platzierte Sporttaste gedrückt, kommt er in den Genuss noch schnellerer und dynamischerer Fahrstufenwechsel. Außerdem werden nach Betätigung der Sporttaste auch die Fahrpedalprogression und in Verbindung mit der serienmäßigen Lenkung auch die Kennlinie der Servotronic verändert, um optimale Bedingungen für dynamische Beschleunigungsvorgänge zu schaffen.

### **Innovationen für Fahrspaß, Sicherheit und Komfort.**

Mehr Dynamik, mehr Sicherheit, mehr Komfort – mit ihrer umfangreichen Serienausstattung und zahlreichen weiteren, optional verfügbaren Hightech-Elementen bietet die BMW 6er Reihe Freude am Fahren in einer unvergleichlich exklusiven und faszinierenden Form. Der BMW 6er demonstriert – ähnlich wie die BMW 7er Reihe – besonders eindrucksvoll Technologieführerschaft auf den Gebieten der Komfortfunktionen, Fahrwerks- und Fahrerassistenzsysteme. So spiegeln Coupé und Cabrio die Innovationskraft der Marke BMW perfekt wider.

### **Vollaluminium-Fahrwerk fördert Agilität, Sicherheit und Komfort.**

Ein faszinierend sportliches und dabei zu jeder Zeit souveränes Fahrverhalten kennzeichnet sowohl das Coupé als auch das Cabrio der BMW 6er Reihe. Dank leistungsstarker Motoren, Kraftübertragung auf die Hinterräder, einer ausgewogenen Achslastverteilung und eines modernen Vollaluminium-Fahrwerks sind Agilität, Sicherheit und Komfort in jeder Fahrsituation gewährleistet. Das Prinzip des intelligenten Leichtbaus führt bei der Fahrwerkskonstruktion zu höchster Stabilität bei geringem Gewicht und einer Minimierung der ungefederten Massen.

Die Hochleistungs-Faustsattelbremsen mit innenbelüfteten Bremsscheiben werden bei den Modellen der BMW 6er Reihe hydraulisch gesteuert. Die Regelung der hochwirksamen Bremsanlage erfolgt jetzt noch schneller und präziser, um maximale Stabilität und volle Leistungsentfaltung zu gewährleisten. Die Premium-Bremsanlage für die BMW 6er Reihe zeichnet sich darüber hinaus durch ihr geringes Gewicht aus. Angepasst an die besonders hohe Motorleistung des Achtzylinders, ist sie beim BMW 650i als High-Performance-Bremsanlage konzipiert. Alle Modelle der BMW 6er Reihe sind mit einer kontinuierlichen Bremsbelagverschleißanzeige ausgestattet.

### **Fahrstabilitätsregelung DSC mit optimierter Regelgüte.**

Mit einer großen Vielfalt an Funktionen unterstützt die Fahrstabilitätsregelung DSC (Dynamische Stabilitäts Control) den Fahrer beim sicheren und souveränen Beherrschen seines BMW. Primär wirkt das System DSC mit dem Abbremsen einzelner Räder oder einem Eingriff in die Motorsteuerung der Tendenz zum Über- oder Untersteuern in Kurven entgegen. Außerdem umfasst das System die ABS-Bremsregelung und die Automatische Stabilitäts Control (ASC), die ein Durchdrehen der Antriebsräder auf unbefestigtem oder rutschigem Untergrund verhindert, einen Bremsassistenten und die Kurvenbremshilfe CBC (Cornering Brake Control). Zum Funktionsumfang gehören ferner ein Fading-Ausgleich bei besonders hohen Bremsentemperaturen, regelmäßiges Trockenbremsen zur Optimierung der Verzögerungskraft bei Nässe und ein Anfahrasistent, der ein müheloses Verlassen der Parkposition am Berg auch ohne den Einsatz der Handbremse ermöglicht.

Im neuen BMW 6er wurde der zum Funktionsumfang des DSC Systems gehörende Bremsassistent mit anderen Fahrerassistenzsystemen vernetzt. In Verbindung mit der optional erhältlichen Aktiven Geschwindigkeitsregelung mit Stop & Go-Funktion wird ein erhöhter Verzögerungsbedarf bereits frühzeitig von den Radarsensoren dieses Systems registriert. In diesem Fall wird das Bremssystem durch Herabsetzen der Auslöseschwellen des hydraulischen Bremsassistenten vorkonditioniert. Außerdem werden mit sofortigem Druckaufbau im Bremssystem die Bremsbeläge an die Scheiben herangeführt, ohne spürbare Verzögerung zu bewirken. Im Falle einer Notbremsung wird dank dieser Vorkehrungen wesentlich schneller die maximale Verzögerungsleistung erreicht. Auf diese Weise lässt sich der Anhalteweg deutlich verkürzen und eine wertvolle Sicherheitsreserve gewinnen. Darüber hinaus ermöglicht der per Tastendruck aktivierbare Modus DTC (Dynamic Traction Control) eine Heraufsetzung der Ansprechschwellen des DSC Systems. Der in der neuen BMW 6er Reihe optimierte Modus erhöht die Traktion auf rutschigem Untergrund und sorgt für mehr Sportlichkeit in hochdynamischen Fahrsituationen.

### **Serienmäßig sicher: Runflat-Bereifung und Reifen-Pannen-Anzeige.**

Der BMW 630i und der BMW 635d sind serienmäßig mit 17 Zoll-Leichtmetallrädern ausgestattet. Beim BMW 650i gehören 18 Zoll große Leichtmetallfelgen zur Grundausstattung. Die serienmäßige Bereifung aller Modelle verfügt über Notlaufeigenschaften. Auch bei völligem Luftdruckverlust ermöglichen diese so genannten Runflat-Reifen die Weiterfahrt bis zu einer Werkstatt. Darüber hinaus kontrolliert die Reifen-Pannen-Anzeige (RPA) permanent den Luftdruck und warnt, sobald der Idealwert um mehr als 30 Prozent unterschritten wird, mit einem optischen Signal im Instrumentenkombi.

### **Einzigartig: Aktivlenkung und Dynamic Drive.**

Im BMW 6er regelt die serienmäßige Servotronic der hydraulischen Zahnstangenlenkung die Lenkunterstützung über eine Kennlinie abhängig von der Fahrgeschwindigkeit. Eine weitere Steigerung des Lenkkomforts ermöglicht die optional verfügbare und im Fahrzeugsegment der BMW 6er Reihe einzigartige Aktivlenkung. Sie variiert die Lenkübersetzung so, dass bei geringerem Tempo mit jeweils gleicher Lenkradbewegung ein größerer Lenkeinschlag bewirkt wird als bei höherer Geschwindigkeit. Dadurch kann der Fahrer mit geringerem Kraft- und auch Lenkaufwand rangieren. Bei schneller Fahrt wird dagegen das präzise Einhalten der Spur erleichtert. Dabei wurde die Abstimmung des Lenkgefühls weiter harmonisiert. Über eine Gierratenregelung stabilisiert die Aktivlenkung das Fahrzeug bei Bremsmanövern auf uneinheitlichem Untergrund ( $\mu$ -Split-Bremsung) mit gezieltem Gegenlenken.

Eine weitere Innovation, die dem Charakter des BMW 6er in idealer Weise entspricht, ist das optional erhältliche Fahrwerkregelsystem Dynamic Drive. Das System besteht aus aktiven Stabilisatoren mit hydraulischen Schwenkmotoren an der Vorder- und Hinterachse, die es unter anderem ermöglichen, Wankbewegungen in Kurven und bei schnellen Richtungswechseln nahezu vollständig auszugleichen. Bei Spurwechsel- oder Ausweichmanövern wird zudem das Eigenlenkverhalten gezielt beeinflusst.

### **Aktive Geschwindigkeitsregelung mit Stop & Go-Funktion.**

Umfassender denn je wird der Fahrer von der Aktiven Geschwindigkeitsregelung mit Stop & Go-Funktion entlastet. Das innovative System, das jetzt in der neuen BMW 6er Reihe – bei Fahrzeugen mit Automatikgetriebe – als Option verfügbar ist, beinhaltet eine automatische Abstandsregelung, die komfortables Dahingleiten im fließenden Autobahn- oder Landstraßenverkehr ermöglicht und außerdem bei stockendem Verkehr mit minimaler Geschwindigkeit für einen situationsgerechten Abstand zum vorausfahrenden Fahrzeug sorgt. Wird der vom Fahrer eingestellte Abstand unterschritten,

passt das System die Geschwindigkeit durch Eingriffe in die Antriebssteuerung und den Aufbau von Bremsdruck an die Verkehrsverhältnisse an. Sobald die Fahrspur frei ist, wird das Tempo wieder an die eingegebene Wunschgeschwindigkeit angepasst. Auch eine verkehrsbedingt erforderliche Reduzierung der Geschwindigkeit bis zum Stillstand wird vom System selbsttätig ausgeführt. In diesem Fall wird das Fahrzeug zum Stillstand gebracht und gehalten. Die maximale Verzögerung, die von der Aktiven Geschwindigkeitsregelung mit Stop & Go-Funktion eingesteuert wird, beträgt 4 m/s<sup>2</sup>. Sollte ein Eingreifen des Fahrers erforderlich sein, weil das vorausfahrende Fahrzeug extrem stark verzögert, wird er durch optische und akustische Signale dazu aufgefordert.

### **Neuheit: Spurverlassenswarnung mit Vibrationssignal am Lenkrad.**

Zur Unterstützung der Fahreraufmerksamkeit kommt im neuen BMW 6er Coupé und im neuen BMW 6er Cabrio außerdem ein neu entwickeltes Assistenzsystem zum Einsatz, das dazu beiträgt, ein unbeabsichtigtes Verlassen der Fahrspur zu verhindern. Das als Spurverlassenswarnung bezeichnete System identifiziert Kursabweichungen und signalisiert diese dem Fahrer dezent, aber spürbar an der für sein Lenkverhalten wichtigsten Stelle – dem Lenkrad. Das System für die Spurverlassenswarnung besteht aus einer im Bereich des Innenspiegels an der Frontscheibe installierten Kamera, einem Steuergerät für den Datenabgleich und einem Signalgeber, der die Lenkradvibration auslöst.

### **Neu: Noch bessere Sicht dank variabler Lichtverteilung.**

Innovative Fahrerassistenzsysteme bieten die Möglichkeit, die serienmäßigen Bi-Xenon-Scheinwerfer der BMW 6er Reihe besonders intelligent zu steuern. So garantiert das optional verfügbare adaptive Kurvenlicht eine dem Streckenverlauf entsprechende Ausleuchtung der Fahrbahn. Darüber hinaus wird die Sicht durch die erstmals beim neuen BMW 6er eingeführte variable Lichtverteilung auch auf gerader Strecke optimiert. Die innovative Steuerung bewirkt in Abhängigkeit von der Fahrgeschwindigkeit automatisch eine Vergrößerung des Sichtfeldes durch eine gezielte Erweiterung des Lichtkegels. So wird etwa im Stadtlichtmodus bei Geschwindigkeiten unterhalb von 50 km/h mit einer breiteren Lichtverteilung das Erkennen von Objekten im linken Fahrbahnbereich erleichtert. Im Autobahnlicht-Modus wird das Sichtfeld durch eine höhere Reichweite des Lichtkegels und eine intensivere Ausleuchtung im linken Bereich erweitert. Die Aktivierung der Nebelscheinwerfer bewirkt im Geschwindigkeitsbereich bis 70 km/h eine breitere Lichtverteilung und eine Aufhellung des Nahbereichs. Bei höherem Tempo wird zusätzlich zur breiteren Lichtverteilung auch die Reichweite erhöht.



Die serienmäßige automatische Fahrlichtsteuerung aktiviert das Abblendlicht selbsttätig, sobald dies – zum Beispiel bei Tunnelfahrten oder hereinbrechender Dämmerung – erforderlich wird. Eine ideale Ergänzung zur Fahrlichtsteuerung bildet der ebenfalls serienmäßige Regensensor, der mittels optischer Messung das Einsetzen und die Stärke von Niederschlägen erkennt und die Scheibenwischer automatisch entsprechend steuert.

Als einziges Fahrzeug seines Segments kann der BMW 6er außerdem mit einem Fernlichtassistenten ausgestattet werden. Das System schaltet das Fernlicht automatisch aus, sobald Gegenverkehr oder vorausfahrender Verkehr in Sicht ist oder die Strecke – wie etwa innerhalb geschlossener Ortschaften – ausreichend beleuchtet ist. Ein noch höheres Maß an Sicherheit bei Nachtfahrten gewährleistet das optional verfügbare System BMW Night Vision. Kernstück dieses einzigartigen Systems ist eine Wärmebildkamera, die Menschen, Tiere sowie Objekte, die Wärme abstrahlen, bereits in einer Entfernung von 300 Metern auf und am Rande der Straße erfasst und ein kontrastreiches Bild auf das auch vom Navigationssystem genutzte zentrale Control Display sendet.

Optional steht für das BMW 6er Coupé und das BMW 6er Cabrio ein Head-Up-Display zur Verfügung, das fahrerrelevante Informationen wie Geschwindigkeit oder Navigationsangaben im direkten Sichtfeld des Fahrers auf die Frontscheibe projiziert.

### **Komfort und Sicherheit auf allen vier Plätzen.**

Hochbelastbare Trägerstrukturen, großzügige und klar definierte Deformationszonen im Front- und Heckbereich, ein in die Türen und hinteren Seitenwände integrierter Seitenaufprallschutz und eine extrem steife Fahrgastzelle, die auch bei schweren Kollisionen ihre Funktion als Überlebensraum bewahrt, bilden das Grundgerüst für die vorbildlich hohe passive Sicherheit im BMW 6er. Zur serienmäßigen Sicherheitsausstattung gehören außerdem Dreipunkt-Automatikgurte für alle Sitzplätze sowie Front- und Seitenairbags. Im BMW 6er Coupé können außerdem Kopfairbags aktiviert werden. Das BMW 6er Cabrio verfügt über automatisch auslösende Überrollbügel. Im Falle eines Überschlags fahren sie innerhalb von Sekundenbruchteilen aus einem Modul hinter den Fondkopfstützen heraus.

### **Noch mehr Insassenschutz durch crashaktive Kopfstützen.**

Serienmäßig sind das BMW 6er Coupé und das BMW 6er Cabrio mit elektrisch verstellbaren Sitzen für Fahrer und Beifahrer einschließlich dreifacher Memory-Funktion für den Fahrersitz ausgestattet. Die vorderen Sitze des BMW 6er Cabrio weisen ein integriertes Gurtsystem auf, beim BMW 6er Coupé sorgt die Gurtverankerung für eine komfortable Handhabung der

Rückhaltesysteme. Mit den neu entwickelten crashaktiven Kopfstützen der Vordersitze wird das Niveau der passiven Sicherheit in beiden Modellen nochmals gesteigert. Die Kopfstützen entfalten ihre schützende Wirkung im Fall eines Heckaufpralls, indem sie den Abstand zum Kopf automatisch verringern und dadurch eine schnelle Schleuder- beziehungsweise Drehbewegung des Kopfes verhindern. Auf diese Weise wird die Gefahr von Halswirbelverletzungen für Fahrer und Beifahrer erheblich reduziert. Um diesen Effekt zu erzielen, wird eine Vorwärtsbewegung der Kopfstützen um 60 und eine Aufwärtsbewegung um 40 Millimeter ausgelöst, sobald das Airbag-Steuergerät einen Aufprall auf das Heck des BMW 6er registriert und ein Signal zur pyrotechnischen Aktivierung des Systems erteilt. Auf diese Weise werden zwei Federn freigegeben, die die Polsterteile der Kopfstützen in Position bringen. Damit werden die Köpfe der Passagiere frühzeitig aufgefangen, um die durch die Aufprallenergie ausgelöste Schleuderbewegung zu kompensieren.

### **Navigations- und Audiosysteme der Spitzenklasse.**

Als besonderes Komfort-Highlight steht für das neue BMW 6er Coupé und das neue BMW 6er Cabrio optional das nochmals optimierte Navigationssystem Professional zur Wahl. Es bietet unter anderem eine verfeinerte grafische Darstellung auf dem 8,8 Zoll großen Control Display. Bestandteil des Navigationssystems Professional ist eine neue, besonders zuverlässige Spracheingabe, die exklusiv für BMW Fahrzeuge verfügbar ist.

Mit hochwertigen Audiosystemen und Telematik-Funktionen lassen sich Reisekomfort und Fahrergenuss im neuen BMW 6er noch weiter steigern. Außergewöhnlichen Klanggenuss garantiert vor allem das neu entwickelte BMW Individual High End Audiosystem. Herzstück des Systems ist die zukunftsweisende Dirac Live Signalverarbeitung. Der digitale 9 Kanal-Verstärker mit Digital Signal Processing (DSP) erzeugt eine maximale Ausgangsleistung von 825 Watt und setzt gemeinsam mit den besonders hochwertigen Lautsprechern Maßstäbe in der Klangwiedergabe. Über die serienmäßige AUX-In-Buchse hinaus ist optional auch eine USB-Schnittstelle zum Anschluss externer Audioquellen verfügbar. So lassen sich auch MP3-Player wie der Apple iPod in das Audiosystem integrieren und mit dem iDrive Controller beziehungsweise die Multifunktionstasten des Lenkrads steuern.

Komplettiert wird das Multimedia-Programm durch das mobile Internetportal BMW Online sowie den Telematikdienst BMW Assist. Zum Nachrichten-Menü von BMW Online gehören neben aktuellen Meldungen, die direkt von der Deutschen Presse-Agentur (dpa) geliefert werden, auch Wetterberichte mit Vorhersagen, die auf den persönlichen Bedarf des Fahrers abgestimmt werden können. So gibt der Dienst „Cabriowetter“ Auskunft darüber, ob das

BMW 6er Cabrio am folgenden Tag voraussichtlich offen bewegt werden kann oder am jeweiligen Standort mit Niederschlägen zu rechnen ist. Außerdem sind für den neuen BMW 6er die BMW TeleServices verfügbar, mit denen die BMW Group ihren Kunden ein universelles Serviceangebot beispielsweise für die Vereinbarung von Wartungsterminen bietet.

### **Lederausstattung mit SunReflective Technology für das Cabrio.**

Zu den besonderen Highlights der Ausstattung für das BMW 6er Cabrio gehört der Einsatz einer neu entwickelten Ledervariante für Sitzpolsterungen und Interieurverkleidungen. Bei dieser neuen Materialvariante sorgen so genannte Cool-Pigmente, die mit einem als SunReflective Technology bezeichneten Verfahren in das Material eingebracht werden, für eine Reflexion der im Sonnenlicht enthaltenen Infrarotstrahlung. Damit wird die übermäßige Aufheizung der Sitzflächen in dem offenen Fahrzeug sehr wirksam unterbunden. Die Temperaturdifferenz kann im Vergleich zu herkömmlichem Leder bei dunklen Farben bis zu 20 Grad Celsius betragen.

Die ebenso umfassende wie vielfältige Ausstattung fügt sich gemeinsam mit dem charakteristischen Design und der beeindruckenden Fahrodynamik zu der authentischen und einzigartigen Identität der BMW 6er Reihe zusammen. Das neue BMW 6er Coupé und das neue BMW 6er Cabrio gehören zum exklusiven Kreis von Fahrzeugen, die in allen Bereichen höchste Erwartungen erfüllen und neue Impulse setzen. In der Fülle ihrer Qualitäten ragen beide Modelle deutlich aus ihrem jeweiligen Wettbewerbsumfeld hervor. Damit entsprechen sie der Idealvorstellung von Autofahrern, die sich entweder der kultivierten Dynamik eines viersitzigen Gran-Turismo-Coupés verschrieben haben oder das exklusive Fahrvergnügen in einem ebenfalls für vier Personen ausgelegten Cabrio des Luxussegments suchen. Durch die glaubwürdige Verkörperung von zeitgemäßen Werten, zu denen neben der kompromisslosen Qualität, der unaufdringlichen Eleganz und der hohen Alltagstauglichkeit nun auch die überzeugende Wirtschaftlichkeit des BMW 635d gehört, stößt der BMW 6er auch außerhalb seiner klassischen Zielgruppe auf ein hohes Maß an Anerkennung. Der positive Eindruck, den der BMW 6er im Straßenbild erzeugt, steigert beim Fahrer das Vergnügen, sich mit seinem Automobil zu identifizieren.

Wie umfassend sowohl der selbst gesteckte als auch der von den Kunden definierte Anspruch an ein Coupé und ein Cabrio der Oberklasse erfüllt wird, zeigt der bisherige Erfolg der BMW 6er Reihe. Bis Ende Februar 2007 waren bereits 75 352 Fahrzeuge der BMW 6er Reihe vom Band gelaufen, davon 41 446 Coupés und 33 906 Cabrios. Damit hat die BMW 6er Reihe nach nur drei Jahren bereits mehr als 85 Prozent des Gesamtabsatzes ihres Vorgängers erreicht. Mit dem nochmals geschärften Profil beider Modelle sind alle Voraussetzungen für eine Fortsetzung der Erfolgsgeschichte der BMW 6er Reihe gegeben.

### 3. **Faszination BMW 6er: Charakter entsteht aus Tradition.**



- **Sportlich, herausfordernd, progressiv: Essenzielle BMW Markenwerte definieren die Grundeigenschaften.**
- **Immer an der Spitze seiner Generation:  
Das große Coupé von BMW.**
- **Eine Dimension für sich: Das Luxus-Cabrio für dynamisches Fahrvergnügen zu viert.**

Stilbildend, zukunftsorientiert, authentisch: Die Modelle der BMW 6er Reihe sind faszinierende Persönlichkeiten auf vier Rädern. Das BMW 6er Coupé setzt die Tradition erfolgreicher Sportwagen der Marke auf außergewöhnlich kultivierte Weise fort und bietet so die moderne Interpretation klassischer Gran-Turismo-Konzepte. Das BMW 6er Cabrio hat sich als Inbegriff für luxuriöses und zugleich höchst dynamisches Fahrvergnügen in einem offenen 2+2-Sitzer etabliert. Mit der Neuauflage beider Modelle wird das individuelle Profil von Coupé und Cabrio weiter geschärft. Sie zeigen nun ein Design, das seine Botschaften dank gezielter Verfeinerungen im Detail noch deutlicher vermittelt. Ihre Motorenpalette kombiniert souveräne Dynamik mit zeitgemäßer Effizienz – und das nicht nur durch die Ergänzung um den sportlichsten und stärksten 3,0 Liter-Reihensechszylinder-Diesel der Welt. Mit Innovationen in den Bereichen Fahrerassistenz und Sicherheit unterstreicht zudem auch die Ausstattung den progressiven Charakter des neuen BMW 6er Coupé und des neuen BMW 6er Cabrio.

Wie bei jedem BMW Modell wird auch die Identität der BMW 6er Reihe durch die vollständige Übereinstimmung ihres Designs mit den Produkteigenschaften, die es zum Ausdruck bringt, gekennzeichnet. Überlegene Dynamik, innovative Technik und ungetrübtes Fahrvergnügen machen den Reiz beider Modelle aus. Und eben diese Qualitäten werden in der skulpturalen Formensprache von Coupé und Cabrio symbolisiert. Die einzigartige Ästhetik der BMW 6er Reihe resultiert daraus, dass die elegante Ausprägung der BMW Formensprache, die auch das Erscheinungsbild der BMW 7er Reihe prägt, beim Coupé und beim Cabrio unvergleichlich kraftvoll und herausfordernd interpretiert wird.

### **Authentisch: Beeindruckende Optik, faszinierendes Fahrerlebnis.**

Die Gestaltung von Exterieur und Interieur ist frei von Einzeleffekten, sie überzeugt durch ihr ganzheitliches Konzept. Schon der erste Eindruck weckt die Erwartung an ein Automobil, das Fahrdynamik und Fahrkultur auf höchstem Niveau miteinander in Einklang bringt. Die Tatsache, dass diese Wirkung durch Antriebstechnik und Ausstattung nachhaltig bestätigt wird, verhilft dem BMW 6er zu seiner Glaubwürdigkeit.

Ein BMW 6er wirkt eindrucksvoll – und genauso fährt er sich auch. Seine Authentizität ist das Ergebnis eines Entwicklungsprozesses, in dem die traditionellen Werte der Marke BMW eine prägende Rolle gespielt haben. Dazu gehört an erster Stelle die Dynamik, deren Ursprung im Bau von Fahrzeugen für den sportlichen Wettkampf liegt. Hinzu kommt eine Hochwertigkeit, die sich sowohl in der Auswahl der Materialien als auch in der Verarbeitungsqualität zeigt. Unter Berücksichtigung dieser Qualitäten entstehen – wie bereits seit Jahrzehnten – auch heute bemerkenswerte Automobile – Fahrzeuge, bei deren Entwicklung stets ein hoher Aufwand betrieben wird, für die neuartige Werkstoffe und innovative Fertigungstechnologien eingesetzt werden und deren Design neue Wege geht, um die dem Fahrzeug innewohnenden Qualitäten schon mit der äußeren Erscheinung erkennbar zu machen. Der neue BMW 6er ist das modernste, technisch anspruchsvollste und in seinem Stil progressivste Fahrzeug in dieser langen Reihe.

### **Sportwagen und Stil-Ikonen prägen die Geschichte.**

Sportlicher Wettkampf und die Suche nach dem Besonderen beflügeln seit Jahrzehnten immer wieder die Entwicklung von besonders begehrten BMW Modellen. Das neue BMW 6er Coupé und das neue BMW 6er Cabrio stehen am vorläufigen Schlusspunkt einer langen Tradition von Automobilen, die außergewöhnliche Dynamik mit Exklusivität verknüpfen. Legendäre Erfolge im Rennsport prägen diese Historie ebenso wie Fahrzeuge, die heute als Stil-Ikonen ihrer Zeit gelten und die Entwicklung des Automobildesigns nachhaltig beeinflusst haben.

Beim Cabrio, aber auch beim geschlossenen Zweitürer setzt die Ahnenreihe bei einer automobilen Legende an. Der BMW 327 aus dem Jahr 1938 begeisterte sowohl als Cabriolet als auch als Sportcoupé mit makelloser Eleganz und gilt bis heute als exklusivstes Vorkriegsmodell von BMW. Alternativ zu dem für damalige Verhältnisse bereits sehr kraftvollen 55 PS-Antrieb konnten beide Modelle als BMW 327/28 mit dem 80 PS starken Sportmotor aus dem legendären BMW 328 Roadster ausgerüstet werden.

### **Mit intelligentem Leichtbau zum Mille-Miglia-Sieg.**

Zum exklusiven Kundenkreis für das in nur 86 Exemplaren gebaute BMW 327/28 Coupé gehörte „Rennbaron“ Fritz Huschke von Hanstein. Und kein anderer hätte die Qualitäten eines Coupés von BMW besser bestätigen können. Gemeinsam mit seinem Copiloten Walter Bäumer entschied Huschke von Hanstein 1940 in einer als Einzelstück gefertigten Coupé-Version des BMW 328 die Gesamtwertung der Mille Miglia für sich. Das Siegerfahrzeug des damals härtesten Automobilrennens der Welt besaß einen 136 PS starken Sechszylinder-Motor, einen Gitterrohrrahmen und eine „Superleggera“-Karosserie aus Aluminium. Dank dieser Außenhaut, die in der italienischen Karosserieschmiede Touring entstanden war, wog das Coupé nur 780 Kilogramm. Der Auftrag, mehr Dynamik durch ein geringeres Gewicht zu erzielen, ist bis heute Teil der Entwicklungsstrategie bei BMW. So verdankt der BMW 6er seine außergewöhnliche Agilität unter anderem dem gewichtsreduzierten Aluminium-Vorderwagen und den ebenfalls aus Aluminium gefertigten Vorder- und Hinterachssystemen. Auch Türen und Fronthaube bestehen aus Aluminium, für die vorderen Seitenwände kommt ein moderner Thermoplast-Werkstoff, für die Heckklappe der Glasfaser-Verbundstoff SMC (Sheet Moulding Compound) zum Einsatz.

Sehr repräsentativ und überaus komfortabel reisten anspruchsvolle Automobilisten im BMW 335, von dem neben einer Limousine auch eine Cabrio-Version gebaut wurde. Mit seinem 90 PS starken 3,5 Liter-Reihensechszylinder-Motor war vor allem der offene Viersitzer zum genussvollen Fahren genau das richtige Auto. Es kam jedoch zur falschen Zeit. Infolge des Krieges endete die Produktion des 1939 vorgestellten BMW 335 nach nur 410 Fahrzeugen, darunter 158 Cabriolets.

### **Der erste deutsche Achtzylinder-Motor der Nachkriegszeit.**

In den frühen 1950er-Jahren wurde bei deutschen Automobilherstellern vielfach auf Vorkriegskonstruktionen zurückgegriffen. Bei BMW traf dies lediglich auf die bewährten Sechszylinder-Motoren zu. Die Karosserie des ab 1952 gebauten BMW 501 war eine Neukonstruktion und erhielt aufgrund des üppigen Schwungs, in dem sich die Kotflügel bis weit in die Seite hineinzogen, bald den Beinamen „Barockengel“. Coupé- und Cabrio-Varianten des BMW 501 sowie des Nachfolgers BMW 502 entstanden in verschiedenen Karosserieschmieden und in überaus exklusiven Stückzahlen. Sie erhielten mit der Einführung des Modells BMW 502 im Jahre 1954 einen standesgemäßen Achtzylinder-Motor mit einem Hubraum von 2,6 Litern und einer Leistung von 95 PS. Dieser V8 war der erste und lange Zeit einzige Achtzylinder-Motor der Nachkriegszeit aus deutscher Produktion.

Auf der Internationalen Automobilausstellung des Jahres 1955 in Frankfurt präsentierte BMW gleich zwei spektakuläre Neuerscheinungen: das BMW 503 Coupé und den BMW 507 Roadster. Beide Modelle wurden von dem inzwischen auf 3,2 Liter vergrößerten Achtzylinder-Motor angetrieben, der es im BMW 503 auf 140, im BMW 507 sogar auf 150 PS brachte. Der viersitzige BMW 503 wurde auch als Cabriolet angeboten und erfüllte unter anderem mit Lederpolstern und elektrisch betriebenen Fensterhebern den in der Frühphase des Wirtschaftswunders aufkeimenden Wunsch nach Luxus in Verbindung mit einem außergewöhnlich eleganten Design.

### **Entwürfe für die Ewigkeit: Der Designer Albrecht Graf Goertz.**

Die Entwürfe für den BMW 503 und den BMW 507 stammten aus der Feder des jungen deutschen Designers Albrecht Graf Goertz. Dem Schüler des berühmten Industriedesigners Raymond Loewy war es gelungen, lang gestreckte Seitenlinien und kraftvoll geschwungene Frontpartien mit einer zuvor nur von italienischen Automobilgestaltern bekannten Eleganz und Leichtigkeit zu verbinden. Diese Kombination gilt bis heute als Musterbeispiel für jene sportliche Eleganz, die auch beim BMW 6er zum Ausdruck kommt.

Der BMW 503 übernahm jedoch auch in technischer Hinsicht eine Vorreiterrolle. Teile seiner Karosserie waren aus Aluminium gefertigt, der Leichtmetall-V8 beschleunigte Coupé und Cabrio bis auf 190 km/h. Ein Bremskraftverstärker gehörte zur Serienausstattung, ab 1957 wurde das Getriebe direkt an den Motor angeflanscht und erstmals nicht mehr per Lenkradschaltung, sondern über einen Mittelschalthebel bedient. Der BMW 503 wurde aus Begeisterung für dynamisches Fahren, für Eleganz und für fortschrittliche Technik erworben und hatte damit schon in den 1950er-Jahren jenen Stellenwert, der luxuriöse Coupés von BMW auch heute noch auszeichnet.

Abgelöst wurde der BMW 503 im Jahre 1962 von einem weiteren Coupé, das die italienischen Wurzeln seines Designs stolz zur Schau tragen durfte. Der renommierte Turiner Karossier Nuccio Bertone hatte dem BMW 3200 CS ein überaus rassiges, zugleich aber bemerkenswert geräumiges Blechkleid geschneidert. Seine Handschrift hinterließ Bertone vor allem in der eleganten, beinahe schwerelos wirkenden Form des Greenhouses. Die flache und fließende Dachlinie mitsamt ihrer Panorama-Heckscheibe verlieh dem Zweitürer eine überaus dezente und sportliche Eleganz. Darüber hinaus wurde beim BMW 3200 CS erstmals der gegenläufige Schwung in der C-Säule realisiert, den BMW Chefdesigner Wilhelm Hofmeister zugleich auch bei den Limousinen der im selben Jahr präsentierten „Neuen Klasse“ einführte. Dieser so genannte Hofmeister-Knick wurde zu einem Markenzeichen, das bis heute als BMW typisch gilt.

### **Pure Freude am Fahren, Leichtigkeit im Design.**

Der BMW 3200 CS verkörperte Prestige und Noblesse, sein 160 PS starker Leichtmetall-V8-Motor ermöglichte eine Spitzengeschwindigkeit von 200 km/h. Wenn auch die Produktionszahlen mit 603 Exemplaren, die bis 1965 verkauft wurden, unter den Erwartungen blieben, so war doch der positive Einfluss dieses Oberklasse-Coupés auf das Markenimage von großer Bedeutung. Noch stärker als der BMW 3200 CS war sein im Jahre 1965 vorgestellter Nachfolger von italienischer Leichtigkeit geprägt. Hinzu traten innere Werte, die sich ganz auf die Freude am Fahren konzentrierten. Der neue Zweitürer wurde von einem modernen 2,0 Liter-Vierzylinder-Motor angetrieben, der im BMW 2000 C 100 PS, im BMW 2000 CS dank Doppelvergaseranlage sogar 120 PS erzeugte. Er war rund 300 Kilogramm leichter als sein Vorgänger und damit überaus agil. Zugleich zeigte er sich stilvoll und – unter anderem durch ein bei den Kunden sehr populäres Automatikgetriebe – luxuriös.

BMW Chefdesigner Wilhelm Hofmeister hatte die dezente Eleganz der Coupé-Form gezielt weiterentwickelt und um markante Gestaltungselemente ergänzt. Der filigrane Dachaufbau mit schmalen A- und C-Säulen samt Hofmeister-Knick und eine unverwechselbare Frontpartie mit trapezförmigen Scheinwerfern und einer betont schlanken BMW Doppelniere für den Kühlergrill verliehen dem BMW 2000 C und dem BMW 2000 CS einen eigenständigen Charakter. Die Neuorientierung erzielte die gewünschte Wirkung. Bereits im ersten Jahr wurden mehr als 7 000 Fahrzeuge verkauft.

### **Mehr Sport wagen: Die BMW Coupés der 1970er-Jahre.**

Das elegante Flair des BMW 2000 CS traf von Beginn an auf breite Zustimmung, doch mit den Jahren reifte der Wunsch nach mehr Leistung. Mit dem BMW 2800 CS wurde er 1968 erfüllt. Und dessen 2,8 Liter-Sechszylinder-Motor mit 170 PS war dabei nur der Anfang. Bis 1973 folgten die Modelle BMW 3.0 CS, BMW 3.0 CSi und BMW 3.0 CSL, deren Sechszylinder-Aggregate 180 beziehungsweise 200 PS aus 3,0 Litern und in der stärksten Version gar 206 PS aus 3,2 Litern Hubraum mobilisierten. Diese Modelle waren für den Motorsport konzipiert worden, wo sie bis weit in die 1970er-Jahre hinein eine dominierende Rolle spielen sollten.

Der Kraftzuwachs war auch am äußeren Erscheinungsbild ablesbar. Eine längere Motorhaube verhalf dem Coupé zu einer dynamischeren Linie und zugleich zu vollendeten Proportionen. Runde Doppelscheinwerfer erzeugten einen sportlichen Look. Im Interieur herrschte ein von technischen Innovationen und hochwertigen Materialien – Klimaanlage, elektrisch betriebene Fensterheber, Lederpolster – geprägter Oberklasse-Luxus. Kein anderes Fahrzeug dieser Zeit konnte ein vergleichbares Maß an



Sportlichkeit vorweisen – erlebbar anhand der Fahrleistungen und bestätigt durch Erfolge auf den Rennstrecken – und diese zugleich mit Eleganz und Luxus in Einklang bringen. Damit hatten die großen Coupés von BMW ihren charakteristischen Stil gefunden. Mit mehr als 44 000 verkauften Fahrzeugen bis zum Jahre 1975 wurden sie auch zu einem wirtschaftlichen Erfolg. Ihre Siegesserie auf der Rennstrecke dauerte sogar noch länger an und führte unter anderem zu sechs Tourenwagen-Europameistertiteln zwischen 1973 und 1979.

### **Dynamik und Eleganz im Zeichen der 6.**

Im Jahre 1976 wurde die Ziffer 6 erstmals zum Symbol für eine einzigartige Kombination aus Dynamik und stilvoller Eleganz. Auf dem Automobilsalon in Genf präsentierte BMW das neue Oberklasse-Coupé. Der von dem französischen BMW Designchef Paul Bracq gestaltete BMW 6er, vorgestellt als BMW 630CS und als BMW 633CSi, bot mehr Länge und Breite und damit mehr Platz und Komfort im Innenraum. Der Dachaufbau zeigte erneut eine elegante Leichtigkeit, die spitz zulaufende Frontpartie noch mehr herausfordernde Sportlichkeit. Unter der Motorhaube erzeugte ein Reihensechszylinder mit 3,0 beziehungsweise 3,2 Litern Hubraum 185 beziehungsweise 200 PS. Ab 1978 leistete ein 3,5 Liter großer, direkt aus dem Rennsport abgeleiteter Motor im BMW 635CSi sogar 218 PS.

Der BMW 6er brillierte nicht allein mit herausragender Fahrdynamik, sondern auch mit modernster Technik in den Bereichen Komfort und Sicherheit. Damit avancierte er zu einem Innovationsträger für die Marke BMW, was seinen hohen Stellenwert bei Liebhabern exklusiver, sportlich-eleganter Zweitürer untermauerte. Bis 1989 liefen 86 216 Coupés vom Band.

Einen weiteren technologischen Meilenstein in der Entwicklung sportlicher Oberklasse-Coupés setzte in den 1990er-Jahren der BMW 8er. Die schnittige Keilform mit versenkbaren Scheinwerfern, der unübertroffenen luxuriösen Stil und die herausragende Performance ließen den BMW 8er, der zunächst als BMW 850i, dann in den Varianten BMW 850CSi, BMW 850Ci und BMW 840Ci angeboten wurde, in jeder Hinsicht zu einer Ausnahmeerscheinung werden. Von dem mit Acht- und Zwölfzylinder-Motoren ausgerüsteten und maximal 380 PS starken Coupé wurden mehr als 31 000 Einheiten abgesetzt.

### **Geduld wird belohnt: Der zweite BMW 6er, jetzt auch als Cabrio.**

Seit den späten 1950er-Jahren und dem BMW 503 Cabriolet hatte sich BMW bei der Entwicklung von offenen Viersitzern auf kleinere Fahrzeugklassen konzentriert. Das Einzelstück eines offenen BMW 3200 CS, das heute im BMW Museum zu besichtigen ist, zeigt, dass die Kreativität der Designer und Entwickler durchaus noch weitere Cabrio-Modelle ermöglicht hätte.

Die Marktbedingungen führten jedoch zu einer anderen Strategie. Umso eindrucksvoller gelang im Jahre 2004 die Renaissance des großen BMW Cabrios. Nur wenige Monate nach der Premiere des Coupés kam auch eine Cabrio-Variante der zweiten BMW 6er Reihe auf den Markt. Beide Modelle ließen die aus einer langen Tradition gereifte Faszination sportlicher Zweitürer der Oberklasse wieder aufleben.

Innerhalb von nur drei Jahren etablierte sich die BMW 6er Reihe in der automobilen Oberklasse als unvergleichlich begehrtes Angebot für Individualisten, die ihren Sinn für Dynamik, Exklusivität und innovative Technik mit der Wahl ihres Automobils zum Ausdruck bringen wollen. Bis zum Februar 2007 rollten 75 352 Fahrzeuge der BMW 6er Reihe vom Band, davon 41 446 Coupés und 33 906 Cabrios. Damit hat die aktuelle BMW 6er Reihe bereits am Beginn der zweiten Hälfte ihres Modellzyklus die Verkaufszahlen des Vorgängermodells zu mehr als 85 Prozent erreicht und auf Anhieb den zweiten Rang im prestigeträchtigen Segment der luxuriösen Sportwagen erklommen.

Beim neuen BMW 6er wird das mehrfach preisgekrönte Design von Coupé und Cabrio mit gezielten Akzentuierungen zur Vollendung gebracht. Auch die Innovationen im Bereich der Antriebstechnik sowie bei den Fahrerassistenz- und Sicherheitssystemen schärfen das Profil eines außergewöhnlich progressiven Modells, das seinen Besitzer mit höchster Fahrkultur verwöhnt. Der BMW 6er erfüllt die Erwartungen von Autofahrern, die ihre vielfältigen Ansprüche überaus klar definieren. Dabei steht das BMW 6er Coupé für eine besonders stilvolle Möglichkeit, Fahrdynamik zu erleben. Das BMW 6er Cabrio verkörpert den Genuss am Reisen in einem offenen Fahrzeug in einer ebenso sportlichen wie eleganten Form. In beiden Fällen kann der Fahrer das außergewöhnliche Fahrerlebnis mit bis zu drei Insassen teilen. Neben den vier Sitzplätzen und dem hohen Komfortniveau trägt auch der geräumige Gepäckraum, der dem Cabrio (300 Liter bei geöffnetem Verdeck, 350 bei geschlossenem) und noch mehr dem Coupé (450 Liter) eigen ist, nicht nur zur Reise-, sondern auch zur uneingeschränkten Alltagstauglichkeit bei. Das BMW 6er Coupé und das BMW 6er Cabrio bieten außergewöhnliches Fahrvergnügen und zugleich die Möglichkeit, es Tag für Tag zu genießen.

Mit einer in seinem Fahrzeugsegment einzigartigen Glaubwürdigkeit verkörpert der BMW 6er zeitgemäße Werte, zu denen neben der kompromisslosen Qualität, der unaufdringlichen und dynamischen Eleganz und der hohen Alltagstauglichkeit nun auch die überzeugende Wirtschaftlichkeit des BMW 635d gehört. Mit dieser Charakteristik stößt der BMW 6er auch außerhalb seiner klassischen Zielgruppe auf ein hohes Maß

an Anerkennung. Er gehört zu den Fahrzeugen, die bei aller Exklusivität im Straßenbild einen grundlegend positiven Eindruck erzeugen. Weil dies beim Fahrer das Vergnügen steigert, sich mit seinem Automobil zu identifizieren, erfreut sich der BMW 6er einer hohen Beliebtheit bei Autofahrern, die ihr Fahrzeug beruflich bedingt als Reisetransportmittel nutzen. Oder anders ausgedrückt: Ganz gleich, wohin der Weg führt – der BMW 6er kommt überall und in jeder Hinsicht gut an.

## 4. Das Design: Dynamik stilvoll in Szene gesetzt.



- **Preisgekröntes Design spiegelt Dynamik, Eleganz und Progressivität der BMW 6er Reihe wider.**
- **Akzentuierungen im Front-, Heck- und Seitenbereich unterstreichen den sportlichen Charakter von Coupé und Cabrio.**
- **Gezielte Verfeinerungen und frische Farben im Interieur.**

Skulpturhaftes Design kennzeichnet die Karosserie der BMW 6er Reihe. Mit anderen Worten: Sowohl für das Coupé als auch für das Cabrio gilt, dass sie sich in ihrer äußeren Erscheinung wie aus einem Guss präsentieren. Möglich wird dies durch eine einzigartige Formensprache, die sowohl der Linienführung als auch der Flächengestaltung eine sorgsam definierte Bedeutung verleiht. So erzeugt der ungebrochene Verlauf aller charakteristischen Linien beim BMW 6er eine fließende Verbindung zwischen Front, Seitenpartie und Heck. Alle Karosserieelemente fügen sich dabei zu einem stimmigen Ganzen zusammen. Ein einheitliches Bild vermitteln auch die großzügigen und kraftvoll gewölbten Flächen. Mit ihrer präzisen und lebendigen Gestaltung symbolisieren sie aus jedem Blickwinkel sportliche Eleganz in besonders dynamischer Ausprägung. Klar und konsequent verkörpert das Design damit exakt jene Qualitäten, die den Charakter des BMW 6er ausmachen: souveräne Kraft und eleganten Luxus.

Mit der Gestaltung des BMW 6er betraten die BMW Designer Neuland. Der authentische Stil des Zweitürers verfehlt seine Wirkung jedoch nicht. Nach wie vor finden Autofahrer, die sich für eine moderne Interpretation klassischer Gran-Turismo-Konzepte in Verbindung mit technischer Innovationskraft begeistern, im BMW 6er die Erfüllung ihrer hohen Ansprüche. Innerhalb kürzester Zeit hat sich zudem das BMW 6er Cabrio nicht zuletzt aufgrund seiner ästhetischen Erscheinung zum Inbegriff für sportlich-elegante Fahrkultur unter freiem Himmel entwickelt. Neben dem Markterfolg liefert auch das Urteil hochrangiger Design-Experten die Bestätigung für den beim BMW 6er eingeschlagenen Weg einer außergewöhnlichen Formgebung. Als Krönung einer ganzen Reihe von Ehrungen wurde der BMW 6er im Jahre 2006 mit dem Designpreis der Bundesrepublik Deutschland ausgezeichnet.

Die Neuauflage des BMW 6er knüpft nun an das erfolgreiche Konzept an. Die Formensprache der Karosserie – und auch des Interieurs – bleibt uneingeschränkt gewahrt. Gezielte Akzentuierungen im Detail lassen unmissverständlich erkennen, dass den Designern daran gelegen war, der optisch vermittelten Botschaft noch mehr Deutlichkeit zu verleihen.

Der skulpturale Charakter des Designs wird durch diese Feinarbeit nochmals unterstrichen. Betont werden vor allem die sportlichen Eigenschaften von Coupé und Cabrio. Die Modifizierungen im Front-, Seiten- und Heckbereich lassen den neuen BMW 6er noch kraftvoller und präsenter auf der Fahrbahn stehen.

### **Frontansicht: Kraftvoll und breit, die Straße im Visier.**

Die sportliche Ausprägung der BMW 6er Reihe kommt in der Frontansicht deutlich zum Ausdruck. Charakteristisch sind die markanten Linien, die von den A-Säulen ausgehend über die gesamte Motorhaube hinweg auf die BMW Niere zulaufen und dabei eine dynamische Pfeilung bilden, die auch die Kontur der Scheinwerfereinheiten beeinflusst. Der V-Winkel, den die Linien im Bereich der Scheinwerfer bilden, wird jetzt noch deutlicher von den Stegen im unteren Lufteinlass übernommen. Sie sind beim neuen BMW 6er stärker ausmodelliert und bilden damit eine weitere Parallele zur kraftvollen Kontur auf der Motorhaube. Der Lufteinlass selbst fällt breiter aus als beim Vorgängermodell. Er wird nach unten hin von einer Lichtkante begrenzt, die sich über die gesamte Fahrzeugbreite zieht. Dies betont ebenso wie die weiter nach außen verlegten Nebelscheinwerfer die breite Spur des Fahrzeugs.

Einen eleganten Akzent in der Frontansicht setzen die Chromflächen der beiden Nieren-Elemente, die mit den auf gleicher Höhe platzierten und neu gestalteten Blinkleuchten im oberen Bereich der Scheinwerfereinheiten korrespondieren. Die Blinkleuchten erzeugen ihre Signale nun mit Hilfe von kristallin wirkenden LED-Einheiten. Mit ihrer markanten Kontur verleihen die Scheinwerfer der Front des BMW 6er einen fokussierenden Blick, neue Lichttechnik sorgt nun für zusätzliche Brillanz. Außerdem bildet die dunkle Blende einen reizvollen Kontrast zur verchromten Scheinwerfereinfassung. Die serienmäßigen Bi-Xenon-Doppelrundscheinwerfer sind hinter einer Klarglasabdeckung deutlicher und auch aus der Seitenansicht zu erkennen. Ihre Coronaringe bieten die Möglichkeit, die BMW spezifische Form des Tagfahrlichts zu nutzen.

### **Gestreckte Silhouette, kraftvoll ausmodellierte Seitenschweller.**

Mit seinem langen Radstand, der langen Motorhaube, dem zurückversetzten Greenhouse und der niedrigen, sanft ins Heck auslaufenden Dachlinie weist der BMW 6er die Proportionen eines klassischen Coupés auf. Die dynamisch gestreckte Silhouette kommt dank der einzigartigen Konstruktion seines Finnen-Verdecks auch beim BMW 6er Cabrio uneingeschränkt zum Ausdruck. Großzügige Flächen symbolisieren Kraft und Solidität. Die skulpturale Formgebung prägt die Seitenansicht beim Coupé ebenso wie beim Cabrio. Auch bei geöffnetem Dach bestimmen die ineinander fließenden, Front, Heck und Seitenpartie harmonisch verbindenden Linien den Gesamteindruck.

Stärker ausgeprägt zeigt sich beim neuen BMW 6er die Lichtkante des Seitenschwellers. Deutlich erkennbar wird so, dass der Schweller an Volumen gewonnen hat und damit die Sportlichkeit des Fahrzeugs noch intensiver betont. In der Seitenansicht heben sich die Lichtkanten von Seitenschweller, Front- und Heckschürze, die parallel zur Fahrbahn verlaufen, nun noch markanter hervor. Auf diese Weise wird die flache Anmutung der Silhouette betont. Gemeinsam mit den parallel verlaufenden Sicke- und Schulterlinien unterstreichen die prägnanten Schwellerlinien das dynamisch gestreckte Erscheinungsbild, das den BMW 6er auszeichnet.

### **Harmonische Linienführung und klare Struktur am Heck.**

Bei der Modifizierung des Heckbereichs wurde der Gedanke der fortlaufenden und das gesamte Fahrzeug umfassenden Linien harmonisch weiterentwickelt. Außerdem verstärkt ein neuer Gepäckraumdeckel die sportliche Anmutung, indem er den Heckspoiler stärker zur Geltung bringt. Zu diesem Zweck wurde die unterhalb der Spoilerlippe liegende Fläche konkaver ausmodelliert. Sie steht nun weniger steil, was nicht nur zu einer dynamischeren Gesamtansicht, sondern auch zu deutlicheren Licht-Schatten-Kontrasten führt und das gesamte Heck flacher erscheinen lässt. Die Zusatzbremsleuchte ist nun – einheitlich bei Coupé und Cabrio – in die Spoilerlippe integriert. Zur Optimierung der Aerodynamik tragen die Abdeckungen der Heckleuchten bei. Ihre Oberflächenstruktur verbessert die seitliche Luftströmung. Sämtliche Lichtquellen der Heckleuchten bestehen aus LED-Einheiten in einer neu ausgerichteten Struktur hinter Klarglas. Diese Ausführung unterstreicht den technisch hochwertigen Charakter der Leuchten beim neuen BMW 6er.

Ähnlich wie die Front wird auch die Heckansicht des BMW 6er von Linien bestimmt, die den gesamten Karosseriekörper umspannen und in einer dynamischen V-Form nach hinten hin zulaufen. Zusätzlich gliedern horizontale Linien und Lichtkanten das Heck, wodurch die breite Spur des Fahrzeugs betont wird. Beim neuen BMW 6er wurde die Harmonie in der Linienführung von Gepäckraumdeckel, Heckleuchten und Rückstrahlern nochmals intensiviert. Die von der Unterkante des Heckspoilers geprägte Linie führt in einem sanften Abwärtsschwung nach außen und wird dort von der äußeren Kontur der Heckleuchten aufgenommen. Der Form der Leuchten folgend vollzieht die Linie dort in der Abwärtsbewegung einen Gegenschwung nach innen, der nun auch von der Kontur der Rückstrahler aufgenommen wird. Die flachere und länger zur Fahrzeugmitte hin gestreckte Gestaltung der Rückstrahlereinheiten, in die auch die Nebelleuchten und die Rückfahrcheinwerfer integriert sind, sorgt für eine zusätzliche Betonung der breiten Spur. Die Abdeckung der Abschleppöse ist dezent in die Kappe des Rückstrahlers integriert. Die beiden Endrohre der Abgasanlage sind nun

jeweils mittig unterhalb der Rückstrahler angeordnet. Abgerundet wird die stimmige Linienführung durch den Kennzeichenträger, dessen nach unten gerichtete Pfeilung die von den Fugen zwischen Gepäckraumdeckel und Heckleuchten gebildeten Linien fortsetzt. Damit wird die gesamte Heckansicht noch stärker zur Fahrbahn hin ausgerichtet.

Drei neue Leichtmetallfelgen bieten zusätzliche Möglichkeiten, die sportliche Eleganz des neuen BMW 6er den individuellen Vorlieben entsprechend abzurunden. Alternativ zur Serienausstattung mit 17 Zoll-Leichtmetallfelgen beim BMW 630i und beim 635d beziehungsweise 18 Zoll-Leichtmetallfelgen beim BMW 650i stehen nunmehr sechs Rad-Varianten in den Formaten 18 und 19 Zoll zur Auswahl. Die Bandbreite reicht vom dezenten Radialspeichendesign über ein charakteristisches Ellipsoid-Styling bis hin zur besonders sportlich gestalteten Sternspeichen-Felge. Die umfangreiche Palette von Uni- und Metalliclackierungen wird jetzt um die Farbvarianten Tiefseeblau und Spacegrau ergänzt.

### **Klassisches Verdeck, klassische Linie: Das BMW 6er Cabrio.**

Zu den besonderen Herausforderungen bei der Gestaltung eines Cabrios gehört es, dem Fahrzeug ein charakteristisches Erscheinungsbild zu geben, das sowohl im offenen als auch im geschlossenen Zustand zur Geltung kommt. Beim BMW 6er galt es zudem, die gestreckte Dynamik in der Seitenansicht des Coupés auch auf das Cabrio zu übertragen. Die Silhouette des Coupés wird maßgeblich von der sanft ins Heck fließenden Dachlinie geprägt. Eine entsprechend dynamische Kontur weist auch das Softtop des Cabrios auf. Ermöglicht wird dies durch die einzigartige Finnen-Optik seines Textilverdecks. In seiner breiten C-Säule kann zudem das markentypische Designelement des Hofmeisterknicks – der sanfte Gegenschwung, mit dem die Einfassung der hinteren Seitenscheibe nach unten geführt wird – ebenso markant realisiert werden wie im hinteren Seitenfenster des Coupés.

Wie sehr sich das Cabrio in seiner äußeren Gestalt auf einer Linie mit dem geschlossenen Zweitürer bewegt, lässt sich auch an seinen Maßen ablesen. Mit einer Länge von 4,82 Metern, einer Breite von 1,86 Metern und einer Höhe von 1,37 Metern weist es exakt die gleichen Abmessungen auf wie das Coupé.

Das Verdeck des BMW 6er Cabrio ist dreilagig ausgeführt. Eine schall- und wärmedämmende Schicht aus Polyurethan-Schaum (PUR) liegt zwischen der gummierten Außenplane und dem Innenhimmel. Obwohl das Verdeck einen äußerst großzügigen Fahrgastraum überspannt, wird es beim Öffnen auf ein kompaktes Ablagemaß gefaltet. Das senkrecht stehende Heckfenster beansprucht dabei kaum Stauraum. Es lässt sich unabhängig vom Verdeck

elektrisch auf- und abbewegen. So kann dem Innenraum zugfrei Frischluft zugeführt werden. Beim Offenfahren zu viert reduziert die hochgefahrne Heckscheibe den Einfluss von Zugluft im Fond. Und auch im Winter bietet das senkrecht stehende Fenster funktionale Vorteile. Eis und Schnee setzen sich an ihm kaum fest. Außerdem ist es beheizbar. Das elektrische Öffnen und Schließen des Verdecks wird per Fernbedienung oder über eine Taste im Instrumententräger aktiviert und kann auch während der Fahrt bis zu einer Geschwindigkeit von 30 km/h erfolgen. Beide Vorgänge dauern jeweils weniger als 25 Sekunden.

### **Typisch BMW 6er: Harmonie aus Exterieur- und Interieur-Design.**

Stilvoll und elegant in Szene gesetzte Dynamik kennzeichnet nicht nur das Exterieur-Design des BMW 6er. Auch im Innenraum kommt jene Formensprache zum Ausdruck, die dem Coupé und dem Cabrio zu ihrem stimmigen Gesamteindruck verhilft. So verschmelzen das äußere Erscheinungsbild und das Ambiente im Interieur zu einer Einheit, die den Charakter dieser beiden außergewöhnlichen Fahrzeuge perfekt widerspiegelt.

Der Leitgedanke einer „dynamischen Harmonie“ hat bei der Gestaltung des Interieurs zu klaren, fließenden Linien und kraftvoll gespannten Flächen geführt. So zieht sich der unter der Frontscheibe beginnende Windlauf auf beiden Seiten in einem dynamischen Schwung in die Türverkleidungen hinein und umspannt dort die Armauflagen. Fahrer und Beifahrer sitzen im Zentrum dieser spannungsvollen Form, wodurch ihnen die Hochwertigkeit und der elegante Stil des Interieurs auch optisch vermittelt werden.

Auch die nicht minder spannungsvoll verlaufenden Konturen der Mittelkonsole erzeugen einen Eindruck von Dynamik. Die Linien der Mittelkonsole haben ihren Ursprung in der Instrumententafel, verlaufen diagonal um die Armauflage herum bis zu den Rücksitzen. Die harmonische Ausstrahlung des Innenraums entsteht aus der Art, wie Flächen und Linien sich wechselseitig unterstützen und zueinander in Beziehung stehen.

### **Verfeinerungen in der Materialqualität steigern die Exklusivität.**

Ein noch höheres Maß an Exklusivität gewinnt die neue BMW 6er Reihe aus gezielten Verfeinerungen in der Materialqualität ausgewählter Bedienelemente sowie durch neue Farben für Interieurleisten und Polsterungen. Alternativ zur Standardvariante unterstreichen optionale Interieurleisten aus gemasertem Ahornholz, dunklem Birkenholz oder Aluminium mit feinem Längsschliff die hochwertige Anmutung des Interieurs noch intensiver, je nach Vorliebe mit einer stilvoll-eleganten oder technisch-progressiven Note. Die optionale Exklusivleder Pearl Ausstattung, die eine Beledung der Armauflagen, der Zuziehgriffe der Türen sowie der Mittelkonsole umfasst, ist nun auch in den Farbvarianten Chateau-Rot und der neu ins Programm aufgenommenen Polsterfarbe Sattelbraun erhältlich.



Für eine optische Auffrischung im Interieur sorgt auch die Verwendung eines neuen Materials für die Bedienelemente der Entertainment- und Klimaanlage sowie für den Controller des iDrive Systems. Griffige Oberflächen und das neue Chrome Pearl Grey Design machen die Funktionalität und Hochwertigkeit der Drehregler spürbar. Die neue, edel galvanisierte Metalloberfläche ziert auch die Türöffner, die Blende des Gangwahlschalters, die Spangen der Frischluftauslässe, die Lenkradspange, die Dekorleiste des Aschers, die Cupholder und den Drucktaster des Handschuhfachs.

Die Gestaltung des iDrive Controllers entspricht mit der Kombination aus Leder und Chrome Pearl Grey der Optik der neuen Drehregler. Auf diese Weise wird der harmonische Gesamteindruck zusätzlich unterstützt. Der griffige Ring aus Hartgummi erleichtert darüber hinaus die präzise Bedienung des Systems. Für eine noch intuitivere Nutzung ist das Bediensystem iDrive im neuen BMW 6er mit acht programmierbaren Favoritentasten ausgestattet. Die in der Mittelkonsole unterhalb des CD-Laufwerks platzierten Tasten erlauben eine individuelle Belegung nach persönlichen Wünschen und somit einen raschen Zugriff auf häufig genutzte Funktionen während der Fahrt. So kann mit einem einzigen Tastendruck beispielsweise ein gespeichertes Navigationsziel, ein bevorzugter Radiosender oder eine häufig gewählte Telefonnummer aufgerufen werden. Die Bedienung der Favoritentasten ist denkbar einfach: Das Speichern erfolgt über einen langen Druck auf die Taste, das Aufrufen der Funktion über einen kurzen Tastendruck. Zudem sind die Tasten berührungssensitiv ausgelegt. Dies führt dazu, dass der Fahrer bereits beim Berühren der Taste in einer Vorschau sofort erkennt, welche Einstellung abgespeichert ist, bevor er die eigentliche Funktion auslöst.

## 5. Der Antrieb: Überlegene Kraft in neuer Vielfalt.



- **Top-Motorisierung: Achtzylinder mit 270 kW/367 PS.**
- **Premiere: Reihensechszylinder mit High Precision Injection.**
- **Erster Diesel im Segment: Variable Twin Turbo, 210 kW/286 PS.**

Das Motorenportfolio des BMW 6er ließ schon bisher nur sehr wenige Wünsche offen. Einer wird jetzt erfüllt: Erstmals ist sowohl für das Coupé als auch für das Cabrio ein Dieselantrieb verfügbar. Wer die Qualitäten dieses Motorenkonzepts zu schätzen weiß, kann sich im neuen BMW 635d Coupé und im neuen BMW 635d Cabrio am kraftvollsten Reihensechszylinder-Dieselmotor der Welt erfreuen. Das 3,0 Liter-Aggregat mit Variable Twin Turbo erzeugt 210 kW/286 PS. Übertroffen wird diese Leistung nur vom 270 kW/367 PS starken Achtzylinder-Triebwerk mit 4,8 Litern Hubraum, das in seiner aktuellsten Version auch beim neuen BMW 6er die Top-Motorisierung darstellt. Ein weiteres Novum im Antriebssortiment ist der 3,0 Liter-Reihensechszylinder-Benzinmotor mit Direkteinspritzung (High Precision Injection) im Magerbetrieb. Er leistet 200 kW/272 PS und übertrifft den Vorgängermotor damit um 10 Kilowatt.

Trotz dieses Leistungszuwachses können das neue BMW 630i Coupé und das neue BMW 630i Cabrio mit einem um bis zu 15 Prozent reduzierten Durchschnittsverbrauch aufwarten. Für ein noch höheres und in diesem Fahrzeugsegment bislang gänzlich unbekanntes Maß an Wirtschaftlichkeit sorgt der neue BMW 635d. Obwohl auch diese Modellvariante überlegene Fahrleistungen bietet, beläuft sich der durchschnittliche Kraftstoffkonsum des neuen BMW 635d Coupé im EU-Testzyklus auf 6,9 Liter (BMW 635d Cabrio: 7,2 Liter) je 100 Kilometer. Das Entwicklungsprinzip der effizienten Dynamik macht sich aber auch beim neuen BMW 650i bemerkbar. Aufgrund zahlreicher effizienzfördernder Maßnahmen konnte der durchschnittliche Kraftstoffverbrauch bei Coupé und Cabrio im Vergleich zu den Vorgängermodellen um bis zu 5 Prozent gesenkt werden. Die Benzinmotor-Varianten weisen in Verbindung mit dem neuen Sechsgang-Sportautomatikgetriebe im EU-Testzyklus identische oder sogar günstigere Verbrauchswerte auf als ihre jeweiligen Pendants mit Handschaltung.

### **Kraftvoll, souverän und noch effizienter: Der Achtzylinder-Motor.**

Das Achtzylinder-Triebwerk, das als Top-Motorisierung für den BMW 6er zum Einsatz kommt, erfüllt höchste Ansprüche an die Fahrkultur.

Ein V8-Motor verheißt Prestige. Der Antrieb für das BMW 650i Coupé und das BMW 650i Cabrio rechtfertigt diese Assoziation mit anspruchsvoller Technik und beeindruckenden Leistungsdaten. Das hochmoderne Aluminiumtriebwerk ist mit der drosselfreien Ventilsteuerung VALVETRONIC, der variablen Nockenwellensteuerung Doppel-VANOS für die Einlass- und Auslassseite sowie mit einer in zwei Stufen schaltbaren Sauganlage ausgestattet.

Dank dieser technischen Highlights, einer neu abgestimmten Motorsteuerung und umfassender Maßnahmen zur Verbrauchsminderung beeindruckt der Achtzylinder nicht nur mit ausgesprochener Laufruhe, einem spontanen Ansprechverhalten und einer fülligen Drehmomentkurve, sondern auch mit günstigen Emissionswerten.

Der 4,8 Liter-Motor mobilisiert eine Leistung von 270 kW/367 PS und ein maximales Drehmoment von 490 Newtonmetern. Daraus resultieren Fahrleistungen, die sowohl das Coupé als auch das Cabrio auf das Niveau eines Sportwagens heben. Die Beschleunigung von null auf 100 km/h gelingt dem BMW 650i Coupé in 5,1 und dem BMW 650i Cabrio in 5,5 Sekunden. Die Höchstgeschwindigkeit wird bei beiden Modellen elektronisch auf 250 km/h limitiert. Doch nicht nur die Dynamik, auch die Wirtschaftlichkeit des Achtzylinders erreicht ein in dieser Motorenklasse herausragendes Niveau. Der im EU-Testzyklus ermittelte Durchschnittsverbrauch beträgt 11,7 Liter je 100 Kilometer beim Coupé sowie 12,6 Liter beim Cabrio. Die Steigerung der Effizienz wurde auch bei der Entwicklung der neuen Automatikgetriebe für die BMW 6er Reihe berücksichtigt. In Verbindung mit dem neuen Sechsgang-Automatikgetriebe sinkt der Verbrauch des BMW 650i auf 10,5 Liter (Coupé) beziehungsweise 10,9 Liter (Cabrio).

### **Faszinierender Fortschritt: Reihensechszylinder-Motor mit High Precision Injection im Magerbetrieb.**

Der dynamische und zugleich überaus progressive Charakter des neuen BMW 6er zeigt sich auch darin, dass ihre Antriebseinheiten den neuesten Stand der BMW Motorenentwicklung repräsentieren. So zeigt sich bereits die Basismotorisierung als überaus zeitgemäßes Triebwerk. Im neuen BMW 630i Coupé und im neuen BMW 630i Cabrio bringt der 3,0 Liter große Reihensechszylinder-Motor mit Benzin-Direkteinspritzung im Magerbetrieb die Vorzüge der effizienten Dynamik auf besonders faszinierende Weise zum Ausdruck. Die neue Antriebseinheit verhilft beiden Modellen zu nochmals gesteigerten Fahrleistungen und überzeugt dabei zugleich mit erhöhter Wirtschaftlichkeit gegenüber dem Vorgängermotor.

Bei der von BMW als High Precision Injection bezeichneten Benzin-Direkteinspritzung der zweiten Generation sorgen Piezo-Injektoren für eine besonders präzise Einspritzung, die den Kraftstoff sparenden Magerbetrieb in einem besonders breiten Betriebsbereich ermöglicht. Diese neuartigen Injektoren sind zwischen den Ventilen angeordnet und spritzen den Kraftstoff in unmittelbarer Nähe zur Zündkerze ein. Diese Positionierung, die von den BMW Motorenentwicklern trotz der beengten Bauraumsituation realisiert werden konnte, bildet die Voraussetzung für das neue, strahlgeführte Brennverfahren. Damit werden die bei herkömmlichen Verfahren mit einer Wandbenetzung einhergehenden Kraftstoff-Streuverluste vermieden. Dank dieser Technik gewährleistet die High Precision Injection auch im Alltagsbetrieb deutliche Verbrauchsvorteile. Die typischen Qualitäten des BMW Reihensechszylinders – dynamische Leistungsentfaltung, hohe Drehfreude und vorbildliche Laufruhe – bleiben davon unberührt.

### **Direkteinspritzung der zweiten Generation: Effizienz durch Präzision.**

Die neuen Piezo-Injektoren befördern den Kraftstoff mit einem Druck von bis zu 200 bar in die Zylinder und gewährleisten eine besonders feine Gemischaufbereitung. Die Einspritzmengen werden präzise dem jeweiligen Leistungsbedarf angepasst, einschließlich einer optimierten Vor- und Nacheinspritzung. Mit dieser Innovation steigern die Ingenieure nicht nur die Effizienz des Motors, sondern verbessern auch sein Ansprechverhalten.

Die Direkteinspritzung im Magerbetrieb verhilft dem neuen Sechszylinder-Motor des BMW 630i zu vorbildlicher Wirtschaftlichkeit. Die auch als Schichtladung bezeichnete Magereinspritzung ermöglicht es, mit geringen Kraftstoffmengen eine hohe Motorleistung zu erzielen. Im Magerbetrieb bilden sich im Brennraum unterschiedlich zusammengesetzte Schichten des Kraftstoff-Luft-Gemisches. Nur unmittelbar im Bereich der Zündkerze steht eine Gemischschicht zur Verfügung, die hinreichend fett und daher zündfähig ist. Sobald sie entflammt ist, verbrennen auch die mager zusammengesetzten Schichten, die sich in größerer Distanz zur Kerze befinden. Durch diese neuartige Technologie verringert sich der Kraftstoffverbrauch im EU-Testzyklus um rund 10 Prozent gegenüber dem bereits sehr effizienten Vorgängermotor mit vollvariablem Ventiltrieb. Im Gegensatz zur Benzin-Direkteinspritzung der ersten Generation, die bei BMW aufgrund ihrer systembedingten Nachteile nicht zum Einsatz kam, ermöglicht die High Precision Injection den verbrauchsgünstigen Magerbetrieb in einem breiten Lastbereich und auch bei höheren Motordrehzahlen.

Im neuen BMW 630i Coupé und im neuen BMW 630i Cabrio leistet der 3,0 Liter große Reihensechszylinder-Benzinmotor sportliche 200 kW/272 PS, also 10 kW mehr als der Vorgängermotor mit herkömmlicher Gemischaufbereitung. Sein maximales Drehmoment beträgt 320 Newtonmeter.

Für den Spurt von null auf 100 km/h genügen dem Coupé 6,2 Sekunden, das BMW 630i Cabrio kommt mit 6,7 Sekunden aus. Bei beiden Fahrzeugen wird die Höchstgeschwindigkeit elektronisch auf 250 km/h begrenzt. Der im EU-Testzyklus ermittelte Kraftstoffverbrauch des BMW 630i liegt mit 7,9 Litern je 100 Kilometer für das Coupé beziehungsweise 8,3 Litern für das Cabrio um bis zu 15 Prozent unter den Werten der Vorgängermodelle.

### **Einzigartige Kombination: Reihensechszylinder-Diesel im BMW 6er.**

Ein außergewöhnlicher Motor für zwei ganz besondere Fahrzeuge: Die Erweiterung des Motorenangebots für die BMW 6er Reihe führt zu einer einzigartigen Kombination. Erstmals wird in diesem Fahrzeugsegment ein Dieselantrieb zur Auswahl gestellt. Und dabei handelt es sich um ein Triebwerk, das dem Charakter des Coupés und des Cabrios gleichermaßen entspricht. Der Reihensechszylinder-Dieselmotor mit Variable Twin Turbo (VTT) verkörpert das Entwicklungsprinzip der effizienten Dynamik auf höchstem Leistungsniveau. Er ist das weltweit stärkste und sportlichste Serientriebwerk seiner Art und kombiniert sein herausragendes fahrdynamisches Potenzial mit zeitgemäßer Wirtschaftlichkeit. Darüber hinaus bietet er aufgrund der für BMW Reihensechszylinder-Motoren typischen Laufkultur eine weitere in diesem Fahrzeugsegment hochgeschätzte Eigenschaft.

Das außergewöhnliche Triebwerk unterstreicht die herausragende Kompetenz, die BMW auch auf dem Gebiet der Entwicklung von Dieselmotoren auszeichnet. Dabei sind die technischen Details der Antriebseinheit ebenso faszinierend wie die Leistungsdaten. Mit seinem Vollaluminium-Kurbelgehäuse, der VTT Aufladung und einer Common-Rail-Einspritzung der neuesten Generation mobilisiert der Motor 210 kW/286 PS sowie ein maximales Drehmoment von 580 Newtonmetern. Mit einem DIN-Gewicht von 194 Kilogramm wiegt der Hochleistungsdiesel rund 50 Kilogramm weniger als ein in der Leistung vergleichbarer Achtzylinder – ideale Voraussetzungen, um die sowohl beim Coupé als auch beim Cabrio typische Agilität zu gewährleisten.

### **Optimierte Turbolader-Technik, beispiellose Durchzugskraft.**

Der Sechszylinder-Diesel für die BMW 6er Reihe ist eine Weiterentwicklung des Aggregats, das seit seiner Premiere im BMW 535d weltweit als Maßstab für das Leistungsvermögen moderner Dieselmotoren gilt. Die Neuerungen beschränken sich nicht allein auf die Verwendung eines Aluminium-Kurbelgehäuses. Der in der neuen Version dieses Motors nochmals gesteigerte Wirkungsgrad ist vor allem auf Optimierungen am Variable Twin Turbo zurückzuführen. Bei der VTT Aufladung wird bei niedrigen Motordrehzahlen zunächst ein kleiner Lader aktiv. Dank seines geringen Trägheitsmoments entfaltet er seine leistungsfördernde Wirkung schon bei

der leichtesten Bewegung des Fahrpedals spontan und ohne jede Verzögerung. Mit steigender Drehzahl nimmt auch der zweite, größer dimensionierte Lader seine Arbeit auf. Bereits bei  $1750 \text{ min}^{-1}$  wird so das maximale Drehmoment von 580 Newtonmetern erreicht. Das Zusammenwirken der beiden Lader wird über eine besonders leistungsfähige Motorelektronik gesteuert.

Mit ihren Fahrleistungen werden auch die Diesel-Varianten der BMW 6er Reihe den in diesem Segment gestellten Anforderungen gerecht. Mehr noch: Die einzigartige Durchzugskraft des Hochleistungsdiesels ist eine zusätzliche, höchst faszinierende Facette im dynamischen Charakter der BMW 6er Reihe. Das BMW 635d Coupé spurtet in 6,3 Sekunden von null auf 100 km/h (BMW 635d Cabrio: 6,6 Sekunden). Die Höchstgeschwindigkeit wird jeweils elektronisch auf 250 km/h limitiert. Beeindruckend – und gerade in dieser Fahrzeugklasse bisher ohne Beispiel – ist auch die Effizienz, mit der diese Fahrleistungen erzielt werden. Das BMW 635d Coupé kommt im EU-Testzyklus auf einen Durchschnittsverbrauch von 6,9 Litern je 100 Kilometer, das BMW 635d Cabrio begnügt sich mit 7,2 Litern. Damit gelingt es beiden Modellen, in ihrem Segment neue Bestwerte zu etablieren. Ihre zeitgemäße Wirtschaftlichkeit hat obendrein einen nicht unerheblichen Einfluss auf den Reisekomfort. Schließlich lässt sich die Zahl der Tankstopps auf langen Strecken spürbar reduzieren. So kommt etwa das neue BMW 635d Coupé auf eine Reichweite von bis zu 1015 Kilometern, beim neuen BMW 635d Cabrio sind es bis zu 970 Kilometer.

Ein weiteres Ergebnis der BMW Diesel-Kompetenz ist die für Motoren dieser Bauart außergewöhnliche Laufruhe, die auch den 3,0 Liter-VTT Antrieb auszeichnet. Darüber hinaus wird die für Dieselmotoren typische Tonart beim BMW 635d Coupé und beim BMW 635d Cabrio mit gezielten Akustikmaßnahmen weiter gedämpft. All dies führt dazu, dass Unterschiede zu Benzinern von weniger geübten Fahrern oder bei fehlender Gewöhnung an das Fahrzeug – zum Beispiel bei Mietwagen – kaum noch wahrgenommen werden können. Das neue BMW 635d Coupé und das neue BMW 635d Cabrio sind deshalb mit einem Fehlbetankungsschutz ausgestattet, der an der Tankstelle ausschließlich die Verwendung einer Diesel-Zapfpistole zulässt.

Zur Optimierung des Emissionsverhaltens verfügt der neue Hochleistungsdiesel über einen Partikelfilter der neuesten Generation und einen Oxidationskatalysator, die in einem gemeinsamen Gehäuse untergebracht sind. Die Abgasreinigungseinheit ist direkt am Motor platziert. Sie erreicht schon unmittelbar nach dem Start ihre Betriebstemperatur und erzielt daher ihre vollständige Wirkung besonders früh. Der Partikelfilter arbeitet wartungsfrei und regeneriert sich durch Verbrennung der Dieselpartikel selbsttätig. Die Filterfunktion ist in allen Drehzahl- und Lastbereichen ohne Einfluss auf Motorleistung und Verbrauch gewährleistet.

### **Effizient: Brake Energy Regeneration und Schaltpunktanzeige.**

Mit einer Vielzahl von effizienzfördernden Maßnahmen im Motorenumfeld wird nicht nur beim BMW 635d, sondern auch bei den Benzinmotor-Varianten der neuen BMW 6er Reihe für ein besonders günstiges Verhältnis zwischen Leistungsfähigkeit und Wirtschaftlichkeit gesorgt. So wird etwa mit der Brake Energy Regeneration bei allen Motorvarianten ein intelligentes Energiestrommanagement betrieben, das die Erzeugung von Strom für das Bordnetz auf die Schub- und Bremsphasen konzentriert. Auf diese Weise wird die Fahrzeugbatterie geladen, ohne dass dazu auf die Motorleistung und damit auf die im Kraftstoff enthaltene Energie zugegriffen werden muss. Während der Zugphasen des Motors bleibt der Generator dagegen im Regelfall abgekoppelt. Neben einer besonders effizienten Stromgewinnung führt dies auch dazu, dass beim Beschleunigen mehr Antriebskraft zur Umsetzung in Fahrdynamik zur Verfügung steht.

Um eine wirtschaftliche Fahrweise zu fördern, sind die handgeschalteten Modelle der neuen BMW 6er Reihe außerdem mit einer Schaltpunktanzeige ausgestattet. Die Motorelektronik errechnet dazu abhängig von der Fahrsituation den unter Verbrauchsgesichtspunkten optimalen Zeitpunkt zum Hochschalten. Über ein im Instrumentenkombi aufleuchtendes Pfeilsymbol mit Angabe der optimalen Fahrstufe wird der Fahrer auf den idealen Moment zum Gangwechsel hingewiesen.

### **Mechanische Abkoppelung von Nebenaggregaten spart Energie.**

Weitere Maßnahmen zur Kraftstoffeinsparung entfalten ihre Wirkung ohne Einfluss des Fahrers. So ist der Riemenantrieb des Klimakompressors mit einer Kupplung versehen. Wird die Klimaanlage ausgeschaltet, erfolgt eine automatische Abkopplung des Kompressors. Auf diese Weise wird das Schleppmoment des Kompressors auf ein Minimum reduziert.

Über die elektrische Kühlmittelpumpe passt das Wärmemanagement des Sechszylinder-Aggregats im BMW 630i die Kühlleistung unabhängig von der Motordrehzahl dem jeweiligen Bedarf an. Während konventionelle Pumpen bis zu 2 kW verbrauchen, reduziert sich die Leistungsaufnahme bei der bedarfsorientierten Regelung auf 200 Watt. Dadurch und weil der Motor schneller seine Betriebstemperatur erreicht, ergibt sich ein erheblicher Verbrauchsvorteil. Mit der Varioserv-Lenkhelpumpe, über die alle Modelle der neuen BMW 6er Reihe verfügen, werden durch eine druck- und volumenstromabhängige Verstellung des Kurvenrings die mit der Motordrehzahl steigenden Antriebsverluste vermieden. Außerdem wird in der Servolenkung dieser beiden Modelle eine Hydraulikflüssigkeit mit geringerer Viskosität verwendet. Dadurch wird die Reibung im Innern des Lenksystems verringert. Zur Reduzierung von Reibungsverlusten trägt auch ein spezielles

Leichtlaufgetriebeöl beim BMW 650i bei. Darüber hinaus sorgt bei allen Modellen der neuen BMW 6er Reihe ein optimiertes Wärmemanagement für das Hinterachsgetriebe nach dem Start des Fahrzeugs dafür, dass der Reibungswiderstand schneller sinkt.

Auch durch die Reduzierung des Luftwiderstands wird beim BMW 6er ein Beitrag zur Verbrauchsminderung geleistet. Mit Kühlluftklappen, die je nach Fahrsituation geöffnet oder geschlossen sind, wird beim BMW 635d Coupé und beim BMW 635d Cabrio neben dem Geräuschkomfort vor allem die Aerodynamik optimiert.

### **Neue Sportautomatik: Mehr Dynamik, mehr Komfort.**

Beim neuen BMW 630i und beim neuen BMW 650i erfolgt die Kraftübertragung serienmäßig über ein Sechsgang-Handschaftgetriebe. Alternativ dazu steht ein neu entwickeltes Sechsgang-Sportautomatikgetriebe zur Wahl, das bei der Coupé- und der Cabrio-Variante des neuen BMW 635d zur Serienausstattung gehört. Es erfüllt höchste Komfortansprüche, darüber hinaus aber auch den Wunsch nach einer dynamischen Umsetzung der Motorleistung in Fahrvergnügen. Eine weiterentwickelte Hydraulik, ein neuartiger Drehmomentwandler und eine erheblich leistungsfähigere Software ermöglichen nicht nur spontanere Reaktionen auf jede Bewegung des Gaspedals, sondern auch eine extrem schnelle Wahl der optimalen Fahrstufe.

Auch das Zurückschalten um mehr als eine Fahrstufe nimmt dank direkter Zielgangfindung keine zusätzliche Zeit in Anspruch. Daher führt etwa ein Kickdown-Signal, bei dem der Fahrer mit einem kraftvollen Tritt auf das Fahrpedal den Wunsch nach höchster Dynamik anzeigt, zu einer unverzüglichen Rückschaltung um bis zu vier Fahrstufen. Insgesamt geht das Fahrzeug nun in weniger als einer Sekunde vom komfortablen Cruisen in den beherzten Spurt über. Beim Fahrer entsteht der Eindruck einer intuitiven Reaktion der neuen Sechsgang-Automatik – und obendrein ein sehr sportliches Fahrgefühl.

Die dynamische Charakteristik, die das neue Automatikgetriebe vermittelt, ist darüber hinaus vor allem der direkten Motoranbindung zu verdanken. Möglich wird dies aufgrund einer neuen Drehmomentwandler-technik mit integriertem Torsionsdämpfer, die unnötigen Schlupf und damit Leistungsverluste vermeidet. Die Wandlerkupplung wird unmittelbar nach dem Anfahren geschlossen. Auf diese Weise entsteht ein Fahreindruck, der dem Charakter der Kraftübertragung bei handgeschalteten Fahrzeugen entspricht. Auch auf die Wirtschaftlichkeit des Fahrzeugs wirken sich die Vorzüge der neuen Getriebeautomatik positiv aus.



### **Elektronischer Gangwahlschalter und Schaltwippen am Lenkrad.**

Die Bedienung des Sportautomatikgetriebes erfolgt über einen elektronischen Gangwahlschalter. Das Schaltschema entspricht der üblichen Anordnung. Dabei fährt der neue Schalter nach der Betätigung in seine Ausgangsposition zurück. Die Steuerung des Getriebes wird nicht mechanisch, sondern über elektrische Signale vorgenommen. Der neue Gangwahlschalter ermöglicht kurze und ergonomisch günstige Hebelwege. Die Parkposition wird entweder durch Drücken der P-Taste auf dem Gangwahlschalter oder aber automatisch beim Ausschalten des Motors eingelegt.

Um die manuelle Fahrstufenwahl zu aktivieren, genügt eine kurze Bewegung des Schalters aus der Position D heraus nach links. In der Folge können die Gänge entweder mit dem Gangwahlschalter oder mit Schaltwippen am Lenkrad von Hand sequenziell geschaltet werden. Ein Display im Schalter und eine Anzeige im Instrumentenkombi weisen auf die aktuell gewählte Fahrstufe hin. Alternativ lässt sich der manuelle Schaltmodus auch durch Zugriff auf eine der Schaltwippen aktivieren. So kann der Fahrer den Wunsch nach manueller Schaltarbeit jederzeit höchst spontan temporär in die Tat umsetzen, ohne dazu eine Hand vom Lenkrad nehmen zu müssen. Durch Druck auf eines der beiden Paddles wird zurück-, mit einer Zugbewegung hochgeschaltet.

Hat der Fahrer die hinter dem Gangwahlhebel platzierte Sporttaste gedrückt, kommt er in den Genuss noch schnellerer Fahrstufenwechsel. Die Schaltbefehle werden nun noch spontaner umgesetzt. Außerdem wird nach Betätigung der Sporttaste auch die Fahrpedalprogression sowie die Kennlinie für die Servotronic der serienmäßigen Lenkung verändert, um optimale Bedingungen für dynamische Beschleunigungsvorgänge zu schaffen. Neben den außergewöhnlich kurzen Schaltzeiten spürt der Fahrer bei jedem Fahrstufenwechsel eine klare Rückmeldung. Entsprechend spontane Bewegungen des Zeigers im Drehzahlmesser sind dann ein weiterer Beleg für einen besonders temperamentvollen Beschleunigungsstil.



## 6. Fahrwerk, Fahrerassistenzsysteme und Sicherheit: Innovationen, die das Fahren zum Erlebnis machen.

- **Vollaluminium-Fahrwerk, Aktivlenkung, Dynamic Drive.**
- **Mehr Sicherheit und Komfort durch Spurverlassenswarnung und Aktive Geschwindigkeitsregelung mit Stop & Go-Funktion.**
- **Optimierter Insassenschutz mit crashaktiven Kopfstützen.**

Ein faszinierend sportliches und dabei zu jeder Zeit souveränes Fahrverhalten kennzeichnet sowohl das Coupé als auch das Cabrio der BMW 6er Reihe. Dank leistungsstarker Motoren, Kraftübertragung auf die Hinterräder, einer ausgewogenen Achslastverteilung und eines modernen Vollaluminium-Fahrwerks sind Agilität, Sicherheit und Komfort in jeder Fahrsituation gewährleistet. Das Prinzip des intelligenten Leichtbaus führt bei der Fahrwerkskonstruktion zu höchster Stabilität bei gleichzeitiger Gewichtsreduzierung und einer Minimierung der ungefederten Massen. So besteht die Federbein-Zugstreben-Vorderachse mit Ausnahme einer geringen Anzahl hochbelasteter Elemente wie Spurstangen, Radlager oder Gelenkzapfen komplett aus Aluminium. Auch die Integral-IV-Hinterachse ist nahezu vollständig aus Aluminium gefertigt. Um Spurhaltung und Komfort zu optimieren, werden die vier Lenker zur Führung der Hinterachse nicht direkt an der Karosserie befestigt, sondern elastisch in einem Achsträger gelagert.

### **Serienmäßig sicher: Runflat-Bereifung und Reifen-Pannen-Anzeige.**

Serienmäßig sind der BMW 630i und der BMW 635d mit 17 Zoll-Leichtmetallrädern ausgestattet. Beim BMW 650i gehören 18 Zoll große Leichtmetallfelgen zur Grundausstattung. Die serienmäßige Bereifung aller Modelle verfügt über Notlaufeigenschaften. Auch bei völligem Luftdruckverlust ermöglichen diese so genannten Runflat-Reifen die Weiterfahrt bis zu einer Werkstatt. Darüber hinaus kontrolliert die Reifen-Pannen-Anzeige (RPA) permanent den Luftdruck und warnt, sobald der Idealwert um mehr als 30 Prozent unterschritten wird, mit einem optischen Signal im Instrumentenkombi.

### **Kürzere Bremswege, schnelleres Bremsansprechverhalten.**

Die Hochleistungs-Faustsattelbremsen mit innenbelüfteten Bremsscheiben werden bei den Modellen der BMW 6er Reihe hydraulisch gesteuert. Die Regelung der hochwirksamen Bremsanlage erfolgt jetzt noch schneller und präziser, um maximale Stabilität und volle Leistungsentfaltung zu gewährleisten. Die Premium-Bremsanlage für die BMW 6er Reihe zeichnet

sich darüber hinaus durch ihr geringes Gewicht aus. Angepasst an die besonders hohe Motorleistung des Achtzylinders, ist sie beim BMW 650i als High-Performance-Bremsanlage konzipiert. Serienmäßig ist der BMW 6er mit einer kontinuierlichen Verschleißanzeige ausgestattet, die jederzeit Auskunft über den Zustand der Bremsbeläge gibt.

### **Fahrstabilitätsregelung DSC mit optimierter Regelgüte.**

Mit einer großen Vielfalt an Funktionen unterstützt die Fahrstabilitätsregelung DSC (Dynamische Stabilitäts Control) den Fahrer beim sicheren und souveränen Beherrschen seines BMW. Primär wirkt das System DSC mit dem Abbremsen einzelner Räder oder einem Eingriff in die Motorsteuerung der Tendenz zum Über- oder Untersteuern in Kurven entgegen. Außerdem umfasst das System die ABS-Bremsregelung und die Automatische Stabilitäts Control (ASC), die ein Durchdrehen der Antriebsräder auf unbefestigtem oder rutschigem Untergrund verhindert, einen Bremsassistenten und die Kurvenbremshilfe CBC (Cornering Brake Control). Zum Funktionsumfang gehören ferner ein Fading-Ausgleich bei besonders hohen Bremsentemperaturen, regelmäßiges Trockenbremsen zur Optimierung der Verzögerungskraft bei Nässe und ein Anfahrassistent, der ein müheloses Verlassen der Parkposition am Berg auch ohne den Einsatz der Handbremse ermöglicht.

Im neuen BMW 6er wurde der zum Funktionsumfang des DSC Systems gehörende Bremsassistent mit anderen Fahrerassistenzsystemen vernetzt. In Verbindung mit der optional erhältlichen Aktiven Geschwindigkeitsregelung mit Stop & Go-Funktion wird ein erhöhter Verzögerungsbedarf bereits frühzeitig von den Radarsensoren dieses Systems registriert. In diesem Fall wird das Bremssystem durch Herabsetzen der Auslöseschwellen des hydraulischen Bremsassistenten vorkonditioniert. Außerdem werden durch sofortigen Druckaufbau im Bremssystem die Bremsbeläge an die Scheiben herangeführt, ohne spürbare Verzögerung zu bewirken. Im Falle einer Notbremsung wird dank dieser Vorkehrungen wesentlich schneller die maximale Verzögerungsleistung erreicht. Auf diese Weise lässt sich der Anhalteweg deutlich verkürzen und eine wertvolle Sicherheitsreserve gewinnen.

Die optimierte Regelgüte des DSC Systems ermöglicht ein sehr feinfühliges Eingreifen im Grenzbereich. Die verbesserte, das Fahrverhalten nicht einschnürende Leistungsentfaltung kommt im per Tastendruck aktivierbaren Modus DTC (Dynamic Traction Control) besonders zur Geltung und unterstreicht den sportlichen Charakter des BMW 6er. Der DTC Modus bewirkt eine Heraufsetzung der DSC Ansprechschwellen. So kann das Fahrzeug beispielsweise in tiefem Schnee mit leicht durchdrehenden Rädern

Fahrt aufnehmen. Außerdem erlaubt der für die neue BMW 6er Reihe optimierte Modus DTC eine noch intensivere Querbearbeitung bis hin zu einem kontrollierbaren Kurvendrift. Bei Bedarf kann der Fahrer das DSC System auch vollständig deaktivieren.

### **Einzigartig: Aktivlenkung für mehr Komfort bei jedem Tempo.**

Im neuen BMW 6er wird mit der hydraulischen Zahnstangenlenkung einschließlich Servotronic die Lenkunterstützung über eine Kennlinie abhängig von der Fahrgeschwindigkeit geregelt. Auf diese Weise sind höchste Lenkpräzision und Fahrsicherheit bei jedem Tempo gewährleistet.

Eine weitere Steigerung des Lenkkomforts ermöglicht die optional verfügbare und im Fahrzeugsegment der BMW 6er Reihe einzigartige Aktivlenkung. Während die serienmäßige Servotronic die notwendige Lenkkraft beeinflusst, variiert die Aktivlenkung die Lenkübersetzung in Abhängigkeit von der Fahrgeschwindigkeit. Bei geringerem Tempo wird mit jeweils gleicher Lenkradbewegung ein größerer Lenkeinschlag bewirkt als bei höherem Tempo. Dadurch kann der Fahrer mit geringerem Kraft- und auch Lenkaufwand rangieren. Bei schneller Fahrt wird dagegen das präzise Einhalten der Spur erleichtert.

Für die Übersetzung der Lenkbewegung ist ein Überlagerungsgetriebe im Lenkstrang zuständig. Der vom Fahrer vorgegebene Lenkeinschlag wird mit Hilfe eines Elektromotors über ein Planetengetriebe verändert. Der Grad dieser Anpassung orientiert sich an der Fahrgeschwindigkeit und darüber hinaus an der Querbearbeitung des Fahrzeugs, die von einer Gierratenregelung berücksichtigt wird. Die mit der Dynamischen Stabilitäts Control vernetzte Aktivlenkung führt beim Eingreifen der Fahrstabilitätsregelung in dynamisch durchfahrenen Kurven einen dezenten und nicht fühlbaren Gegenlenkimpuls durch, um das Fahrzeug zusätzlich zu stabilisieren. Über die Gierratenregelung stabilisiert die Aktivlenkung das Fahrzeug auch bei Bremsmanövern auf uneinheitlichem Untergrund ( $\mu$ -Split-Bremsung). Mit gezieltem Gegenlenken wird dem Ausbrechen des Fahrzeugs entgegengewirkt.

### **Mit Dynamic Drive zu mehr Präzision und Souveränität.**

Eine Innovation, die dem Charakter des BMW 6er in idealer Weise entspricht, ist das optional erhältliche Fahrwerkregelsystem Dynamic Drive.

Es kommt dem sportlichen Fahrverhalten ebenso zugute wie dem souveränen Fahrkomfort. Dynamic Drive unterdrückt in Kurven die Wankneigung und sorgt so für hohe Agilität, Komfort und Stabilität in allen Fahrsituationen. Der spürbare Gewinn an Fahrsicherheit und Präzision bei Lenkmanövern setzt Maßstäbe in der Fahrwerkstechnik. Langgezogene Kurven durchheilt der

BMW 6er ohne Seitenneigung oder Aufschaukeln. Auch bei kurz aufeinander folgenden Richtungswechseln reduziert das System die Seitenneigung der Karosserie auf ein Minimum. Bei Spurwechsel- oder Ausweichmanövern wird auch das Eigenlenkverhalten gezielt beeinflusst – ein maßgebliches Plus an Sicherheit in derartigen Situationen ist die Folge.

Das System Dynamic Drive besteht aus aktiven Stabilisatoren an der Vorder- und Hinterachse, die mit Hilfe hydraulisch betriebener Schwenkmotoren die Aufbaubewegungen nahezu vollständig kompensieren. Das Gehäuse und die Welle jedes Schwenkmotors sind mit jeweils einer Stabilisatorhälfte verbunden, um unerwünschte Bewegungen mit hydraulischem Druck auszugleichen.

### **Geschwindigkeitsregelung mit Bremsfunktion.**

Eine automatische Geschwindigkeitsregelung mit Bremsfunktion gehört zur Serienausstattung der neuen BMW 6er Reihe. Sie wird aktiviert, um eine vom Fahrer bestimmte Wunschgeschwindigkeit – mindestens 30 km/h – unabhängig vom Streckenprofil zu halten. Je nach Bedarf wird selbsttätig entweder die Antriebsleistung erhöht oder für eine Temporeduzierung gesorgt. Im Gegensatz zum konventionellen Tempomat kann dieses System die Geschwindigkeit nicht allein über das Schleppmoment des Motors und per Getrieberückschaltung bei Fahrzeugen mit Automatikgetriebe, sondern zusätzlich auch über eine Aktivierung der Bremsen vermindern. Damit ist auch bei längerer Bergabfahrt oder im Hängerbetrieb für konstantes Tempo gesorgt. Außerdem kann das System die Geschwindigkeit des Fahrzeugs in Kurven auch auf einen unterhalb des Wunschtempos liegenden Wert einregeln, wenn der fahrdynamische Zustand dies erfordert. Zu diesem Zweck ist das System mit der Fahrstabilitätsregelung DSC vernetzt, dessen Sensoren Daten über die Querschleunigung und den Lenkwinkel liefern. Bei Bedarf wird die Geschwindigkeit des Fahrzeugs soweit reduziert, dass ein komfortables Querschleunigungsniveau gewahrt ist. Am Kurvenausgang beschleunigt der BMW 6er dann wieder auf den vom Fahrer vorgegebenen Wert.

Der Fahrer bedient die Geschwindigkeitsregelung über einen Lenkstockhebel. Durch Ziehen oder Drücken kann er das aktuell gefahrene Tempo als Wunschgeschwindigkeit übernehmen und diese danach beliebig verändern. Das aktuell gewählte Wunschtempo wird mit einer beleuchteten Markierung auf der Skala der Geschwindigkeitsanzeige dargestellt. Die Deaktivierung des Systems erfolgt entweder über den Bedienhebel oder durch Betätigung der Fußbremse. Danach kann es über eine „Resume“-Taste mit der zuletzt gespeicherten Geschwindigkeit erneut aktiviert werden. Darüber hinaus hat der Fahrer die Möglichkeit, den Bedienhebel zum Beschleunigen oder zur Reduzierung der Geschwindigkeit einzusetzen. In zwei Dynamik-Stufen kann das Tempo so auch ohne Betätigung des Fahrpedals erhöht oder verringert werden.

### **Aktive Geschwindigkeitsregelung mit Stop & Go-Funktion.**

Noch umfassender wird der Fahrer von der Aktiven Geschwindigkeitsregelung mit Stop & Go-Funktion entlastet. Das innovative System, das jetzt in der neuen BMW 6er Reihe – bei Fahrzeugen mit Automatikgetriebe – als Option verfügbar ist, umfasst zusätzlich eine automatische Abstandsregelung, die komfortables Dahingleiten im fließenden Autobahn- oder Landstraßenverkehr ermöglicht und außerdem bei stockendem Verkehr mit minimaler Geschwindigkeit für einen situationsgerechten Abstand zum vorausfahrenden Fahrzeug sorgt. Der Einsatz des Systems bei zäh fließendem Verkehr und geringem Tempo verhilft dem Fahrer auch in dieser zumeist als lästig empfundenen Situation zu einem deutlichen Komfortgewinn.

Der Fahrer kann zwischen vier Abstandsstufen wählen. Wird der von ihm eingestellte Abstand zum vorausfahrenden Fahrzeug unterschritten, passt das System die Geschwindigkeit durch Eingriffe in die Antriebssteuerung und den Aufbau von Bremsdruck an die Verkehrsverhältnisse an. Sobald die Fahrspur wieder frei ist, wird das Tempo an die ursprünglich eingegebene Wunschgeschwindigkeit angepasst. Auf diese Weise wird stressfreies Cruisen im neuen BMW 6er auf besonders komfortable Art möglich. Der Fahrer wird auf intelligente Weise entlastet, kann sich intensiver auf das Fahrerlebnis konzentrieren und gewinnt an Souveränität. Auch eine verkehrsbedingt erforderliche Reduzierung der Geschwindigkeit bis zum Stillstand wird vom System selbsttätig ausgeführt. In diesem Fall wird das Fahrzeug zum Stillstand gebracht und gehalten.

Die maximale Verzögerung, die von der Aktiven Geschwindigkeitsregelung mit Stop & Go-Funktion eingesteuert wird, beträgt  $4 \text{ m/s}^2$ . Sollte ein Eingreifen des Fahrers erforderlich sein, weil das vorausfahrende Fahrzeug extrem stark verzögert, wird er durch optische und akustische Signale dazu aufgefordert.

Die Aktive Geschwindigkeitsregelung mit Stop & Go-Funktion nutzt Radarsensoren der neuesten Generation mit einem vergrößerten Sichtfeld und zeichnet sich unter anderem durch eine breite Abdeckung des unmittelbar vor dem Fahrzeug befindlichen Bereichs aus. Zu diesem Zweck wird ein Fernbereichssensor mit einer Reichweite von bis zu 150 Metern mit zwei Nahbereichssensoren kombiniert, die vorausfahrende Fahrzeuge in einem Abstand von bis zu 20 Metern erkennen. Die Radarsensoren sind designkonform und unauffällig in die Frontpartie des Fahrzeugs integriert.

Im Stop-and-go-Verkehr entlastet das System den Fahrer, indem es die Einhaltung eines situationsgerechten Abstands zum vorausfahrenden Fahrzeug gewährleistet. Damit wird der Fahrer beispielsweise von den im stockenden Verkehr regelmäßig notwendigen Bremsmanövern entbunden.

Dennoch bleibt er in der Verantwortung, denn er muss zum Beispiel nach einem mehr als 3 Sekunden währenden Zwischenstopp zum Wiederanfahren durch kurzes Gasgeben oder durch Betätigen der „Resume“-Taste den Befehl zum Beschleunigen des Fahrzeugs geben. Auch bei aktiviertem System kann der Fahrer das Tempo jederzeit mit Gasgeben oder Bremsen selbst beeinflussen. Durch Betätigen der Bremse während der Fahrt unterbricht der Fahrer die Regelung.

Bei aktiviertem System kann der Fahrer mit einem längeren Druck auf die zur Festlegung des Abstands genutzte Wipptaste zwischen der Aktiven Geschwindigkeitsregelung mit Stop & Go-Funktion und der Geschwindigkeitsregelung mit Bremsfunktion umschalten. Damit erhält er die Möglichkeit, die Geschwindigkeitsregelung auch bei einem Tempo von mehr als 180 km/h zu nutzen.

### **Immer auf klarem Kurs: Spurverlassenswarnung.**

Zur Unterstützung der Fahreraufmerksamkeit kommt im neuen BMW 6er Coupé und im neuen BMW 6er Cabrio außerdem ein neu entwickeltes Assistenzsystem zum Einsatz, das dazu beiträgt, ein unbeabsichtigtes Verlassen der Fahrspur zu verhindern. Das als Spurverlassenswarnung bezeichnete System erkennt Kursabweichungen und signalisiert diese dem Fahrer dezent aber spürbar an der für sein Lenkverhalten wichtigsten Stelle – dem Lenkrad. Das System für die Spurverlassenswarnung besteht aus einer im Bereich des Innenspiegels an der Frontscheibe installierten Kamera, einem Steuergerät für den Datenabgleich und einem Signalgeber, der eine dezente, aber unmissverständliche Lenkradvibration auslöst. Hat der Fahrer seine Absicht zum Fahrspur- beziehungsweise Richtungswechsel durch Betätigen des Blinksignalgebers angezeigt, berücksichtigt die Spurverlassenswarnung auch dies: Das Warnsignal bleibt aus.

Die Kamera des Systems erfasst die Markierungen auf mindestens einer Fahrbahnseite und deren Abstand zur Position des Fahrzeugs. Das Steuergerät wertet diese Daten aus und unterscheidet im Abgleich mit dem tatsächlichen Fahrzeugkurs zwischen unerheblichen und potenziell gefährlichen Abweichungen. Das System ist so vorausschauend ausgelegt, dass der Fahrer die notwendige Lenkkorrektur souverän absolvieren kann. Die Kamera verfügt über eine besonders hohe Auflösung und Bildgenauigkeit. Sie kann etwa 50 Meter weit vorausschauen und auch bei Nacht genutzt werden, sobald die Scheinwerfer eingeschaltet sind.

Außerdem zeichnet sich die Spurverlassenswarnung durch eine geschwindigkeitsangepasste Funktionsweise aus. Bei schnellerer Fahrt arbeitet das System mit geringerer Toleranz. Der erforderliche Mindestabstand zur Fahrbahnlinie, dessen Unterschreitung zum Auslösen des Signals führt,

wird dann automatisch höher angesetzt. Das System ist für Langstreckenfahrten konzipiert und kann ab einer Geschwindigkeit von 70 km/h aktiviert werden. Das Vibrationssignal erlischt automatisch, sobald der Fahrzeugkurs korrigiert wurde.

### **Komfort und Sicherheit auf allen vier Plätzen.**

Hochbelastbare Trägerstrukturen, großzügige und klar definierte Deformationszonen im Front- und Heckbereich, ein in die Türen und hinteren Seitenwände integrierter Seitenaufprallschutz und eine extrem steife Fahrgastzelle, die auch bei schweren Kollisionen ihre Funktion als Überlebensraum bewahrt, bilden das Grundgerüst für die vorbildlich hohe passive Sicherheit im BMW 6er. Zur serienmäßigen Sicherheitsausstattung gehören außerdem eine Lenksäule, die sich bei einem schweren Frontalaufprall definiert verformt, sowie hocheffiziente Rückhaltesysteme.

Alle Sitzplätze verfügen über Dreipunkt-Automatikgurte, die mit Gurtkraftbegrenzern ausgestattet sind. Vorn kommen bei Bedarf zusätzlich Gurtstrammer zum Einsatz. Fahrer und Beifahrer werden darüber hinaus sowohl von Front- als auch von Seitenairbags geschützt. Die zweistufig auslösbaren Frontairbags entfalten sich in Abhängigkeit von der Intensität des Aufpralls mit unterschiedlicher Taktung. Bei schweren Kollisionen sorgt die zweite Zündstufe schneller für eine vollständige Füllung des Airbags als bei einem weniger starken Aufprall.

Im BMW 6er Coupé können außerdem die Kopfairbags des Advanced Head Protection System (AHPS) aktiviert werden, die für einen ungewöhnlich großflächigen Schutz entlang der Seitenscheiben sorgen. Das BMW 6er Cabrio verfügt über automatisch auslösende Überrollbügel. Im Falle eines Überschlags fahren sie innerhalb von Sekundenbruchteilen aus einem Modul hinter den Fondkopfstützen heraus und verrasten formschlüssig. Ergänzt wird der Überrollschutz für das Cabrio durch A-Säulen aus hochfestem Stahl und einen Frontscheibenrahmen aus Profilen, die im Innenhochdruck-Umformverfahren (IHU) ihre auf maximale Belastbarkeit optimierte Kontur erhalten.

Sämtliche Elemente der passiven Sicherheit werden sowohl beim BMW 6er Coupé als auch beim BMW 6er Cabrio vom innovativen Sicherheitssystem Advanced Crash Safety Modul (ACSM) gesteuert. Das ACSM wertet alle von den Sensoren eingehenden Signale für eine genaue Crasherkenntnis aus, um so die Rückhaltesysteme sowie beim Cabrio auch die Überrollbügel schnell und zielgerichtet zu aktivieren.



### **Noch mehr Insassenschutz durch crashaktive Kopfstützen.**

Serienmäßig sind das BMW 6er Coupé und das BMW 6er Cabrio mit elektrisch verstellbaren Sitzen für Fahrer und Beifahrer einschließlich dreifacher Memory-Funktion ausgestattet. Der als Sonderausstattung erhältliche und ebenfalls elektrisch justierbare Sportsitz ist straffer gepolstert, gibt dem Körper vor allem bei besonders dynamischer Fahrweise noch besser Halt und bietet außerdem eine verstellbare Oberschenkelauflege. Die vorderen Sitze des BMW 6er Cabrio weisen ein integriertes Gurtsystem auf, beim BMW 6er Coupé sorgt die Gurtverankerung für eine komfortable Handhabung der Rückhaltesysteme. Die hinteren Plätze sind dank einer Einstiegshilfe bequem zugänglich, die beiden Einzelsitze sind durch ein erhöhtes Kissen voneinander getrennt. Die sportliche Kontur der Sitzlehnen sorgt für optimalen Seitenhalt.

Mit den neu entwickelten crashaktiven Kopfstützen der Vordersitze wird das Niveau der passiven Sicherheit im BMW 6er nochmals gesteigert. Die Kopfstützen entfalten ihre schützende Wirkung im Fall eines Heckaufpralls, indem sie den Abstand zum Kopf automatisch verringern und dadurch eine schnelle Schleuder- beziehungsweise Drehbewegung des Kopfes verhindern. Auf diese Weise wird die Gefahr von Halswirbelverletzungen für Fahrer und Beifahrer erheblich reduziert. Um diesen Effekt zu erzielen, wird eine Vorwärtsbewegung der Kopfstützen um 60 und eine Aufwärtsbewegung um 40 Millimeter ausgelöst, sobald das Airbag-Steuergerät einen Aufprall auf das Heck des BMW 6er registriert und ein Signal zur pyrotechnischen Aktivierung des Systems erteilt. Auf diese Weise werden zwei Federn freigegeben, die die Polsterteile der Kopfstützen in Position bringen. Dabei werden die Köpfe der Passagiere frühzeitig aufgefangen, um die durch die Aufprallenergie ausgelöste Schleuderbewegung zu kompensieren. Die auf den Nackenbereich einwirkenden Kräfte können dabei minimiert werden. Für die Insassen wird so das Risiko, eine auch als Schleudertrauma bekannte Verletzung der Halswirbel zu erleiden, deutlich verringert.

## 7. Die Ausstattung: Exklusivität in ihrer modernsten Form.



- **Exklusive Optionen für mehr Fahrspaß und Sicherheit: Head-Up-Display, Fernlichtassistent, BMW Night Vision.**
- **Adaptives Kurvenlicht mit variabler Lichtverteilung.**
- **Leder mit SunReflective Technology für das BMW 6er Cabrio.**

So sehr das Fahrzeugkonzept der BMW 6er Reihe der Tradition verpflichtet ist, so sehr steht seine Technik im Zeichen von Modernität und Progressivität. Ein Widerspruch ergibt sich daraus nicht, schließlich waren auch die Vorläufer beider Modelle stets in vielerlei Hinsicht zukunftsweisend. Für das neue BMW 6er Coupé und das neue BMW 6er Cabrio stehen auf dem Gebiet der Fahrwerkstechnik sowie bei den Fahrerassistenzsystemen und Komfortfunktionen attraktive Ausstattungsmerkmale zur Verfügung, die auch in diesem exklusiven Segment ausschließlich von BMW angeboten werden. Dabei handelt es sich um Innovationen, die zunächst allein in den oberen Fahrzeugkategorien eingeführt werden, etwa in der BMW 7er Reihe – und eben auch beim BMW 6er. Damit entspricht der BMW 6er in idealer Weise den Erwartungen, die an ein Fahrzeug seiner Klasse gestellt werden. Erfahrungsgemäß stehen Automobilliebhaber, die sich für einen besonders dynamischen Gran Turismo oder ein außerordentlich sportliches Cabrio des Luxussegments interessieren, technologischen Neuerungen stets besonders aufgeschlossen gegenüber.

Mehr Dynamik, mehr Sicherheit, mehr Komfort – mit ihrer umfangreichen Serienausstattung und zahlreichen weiteren, optional verfügbaren Hightech-Elementen bietet die BMW 6er Reihe Freude am Fahren in einer unvergleichlich exklusiven und faszinierenden Form. Coupé und Cabrio spiegeln damit die Innovationskraft der Marke BMW perfekt wider.

### **Perfektes Licht, intelligent gesteuert.**

Bestmögliche Sicht unter allen Witterungs- und Lichtbedingungen ist ein wichtiger Faktor für Sicherheit und Fahrkomfort. Im BMW 6er sorgen serienmäßige Bi-Xenon-Scheinwerfer für eine unübertroffen intensive Fahrbahnausleuchtung. Die Doppelrundscheinwerfer verfügen über Coronaringe, die für den Einsatz als Tagfahrlicht konzipiert wurden. Dank dieser vier prägnanten Lichtleitringe sind Coupé und Cabrio leicht zu erkennen und auf Anhieb als BMW zu identifizieren. Darüber hinaus bieten innovative Fahrerassistenzsysteme die Möglichkeit, die Beleuchtungseinrichtungen besonders intelligent zu steuern. Optional kann der neue BMW 6er

mit adaptivem Kurvenlicht ausgestattet werden. Es garantiert eine dem Kurvenverlauf entsprechende Ausleuchtung der Fahrbahn. Die Schwenkrichtung der Scheinwerfer orientiert sich dabei jeweils am Lenkeinschlag, an der Gierrate und an der Geschwindigkeit des Fahrzeugs.

Darüber hinaus wird die Sicht durch die erstmals beim neuen BMW 6er eingeführte variable Lichtverteilung auch auf gerader Strecke optimiert. Die innovative Steuerung bewirkt in Abhängigkeit von der Fahrgeschwindigkeit automatisch eine Vergrößerung des Sichtfeldes durch eine gezielte Erweiterung des Lichtkegels. So wird etwa im Stadtlichtmodus bei Geschwindigkeiten unterhalb von 50 km/h mit einer breiteren Lichtverteilung das Erkennen von Objekten auf der Fahrerseite. Im Autobahnlicht-Modus wird das Sichtfeld durch eine höhere Reichweite des Lichtkegels und eine intensivere Ausleuchtung im linken Bereich erweitert. Die Aktivierung der Nebelscheinwerfer bewirkt im Geschwindigkeitsbereich bis 70 km/h eine breitere Lichtverteilung und eine Aufhellung des Nahbereichs. Bei höherem Tempo wird zusätzlich zur breiteren Lichtverteilung auch die Reichweite erhöht.

Die serienmäßige automatische Fahrlichtsteuerung macht das Fahren bei wechselnden äußeren Bedingungen noch sicherer. Mit dieser Funktion überprüft die Bordelektronik über zwei Sensoren in der Frontscheibe die Lichtverhältnisse und schaltet das Abblendlicht selbsttätig ein, sobald dies – zum Beispiel bei Tunnelfahrten oder hereinbrechender Dämmerung – erforderlich wird. Eine ideale Ergänzung zur Fahrlichtsteuerung bildet der ebenfalls serienmäßige Regensensor, der mittels optischer Messung automatisch das Einsetzen und die Stärke von Niederschlägen erkennt. Bei Bedarf aktiviert er automatisch die Scheibenwischer und passt deren Wischfrequenz der Intensität der Niederschläge an.

### **Mehr sehen und erkennen: Fernlichtassistent, BMW Night Vision.**

Optional kann der neue BMW 6er als einziges Fahrzeug seines Segments außerdem mit einem Fernlichtassistenten ausgestattet werden. Das System schaltet das Fernlicht automatisch aus, sobald Gegenverkehr oder vorausfahrender Verkehr in Sicht ist oder die Strecke – wie etwa innerhalb geschlossener Ortschaften – ausreichend beleuchtet ist. Auch das Umschalten von Abblend- auf Fernlicht erfolgt automatisch. Gesteuert wird das System über eine in den Innenspiegel integrierte Kamera, die Helligkeit und Verkehr überwacht.

Noch mehr Sicherheit bei Nachtfahrten gewährleistet das optional verfügbare System BMW Night Vision. Kernstück dieses einzigartigen Systems ist eine Wärmebildkamera, die Menschen, Tiere sowie Objekte, die Wärme abstrahlen, bereits in einer Entfernung von 300 Metern auf und am Rande der Straße

erfasst und ein kontrastreiches Bild auf das auch vom Navigationssystem genutzte zentrale Control Display sendet. So wird der Fahrer auf eventuelle Gefahrensituationen aufmerksam, die er mit bloßem Auge noch nicht erkennen könnte.

### **Perfekte Ergonomie: Bediensystem iDrive und Head-Up-Display.**

Im fahrerorientierten Cockpit des BMW 6er sind die essenziellen Funktionen ergonomisch ideal am oder um das Lenkrad herum platziert. Die Bedienelemente aller Funktionen, die auch für den Beifahrer relevant sind, werden im Bereich der Mittelkonsole konzentriert. Dort befindet sich auch der Controller des Bediensystems iDrive, mit dem auf dem Control Display die Entertainment- und Klimatisierungssysteme sowie die optionalen Navigations- und Telekommunikationsfunktionen aktiviert und gesteuert werden. Eine noch intuitivere Bedienung dieser Funktionen ist mit Hilfe der neuen programmierbaren Favoritentasten unterhalb des CD-Laufwerks gewährleistet. Das Speichern von Funktionen erfolgt über einen langen Druck auf die Taste, das Aufrufen der Funktion über einen kurzen Tastendruck. Zugleich sind die Tasten berührungssensitiv ausgelegt. Dies führt dazu, dass der Fahrer bereits beim Berühren der Taste in einer Vorschau sofort erkennt, welche Einstellung abgespeichert ist.

Auch die Drehregler des Bedienteils der Klimaautomatik mit erweitertem Umfang sind mit zusätzlichen Tasten versehen. Sie ermöglichen den direkten Zugriff auf Automatikprogramme für die Luftverteilung und den Klimatisierungsstil. Bei Berührung lösen sie eine grafische Darstellung des aktuellen Klimatisierungs-Status auf dem Control-Display aus.

Optional steht für das BMW 6er Coupé und das BMW 6er Cabrio ein Head-Up-Display zur Verfügung, das fahrerrelevante Informationen wie Geschwindigkeit oder Navigationsangaben im direkten Sichtfeld des Fahrers und damit in einer ergonomisch besonders günstigen Position auf die Frontscheibe projiziert. Die gewünschten Informationen werden über das iDrive ausgewählt. Persönliche Einstellungen wie beispielsweise die Grundhelligkeit der Darstellung können im Key-/Car-Memory gespeichert werden. Die Helligkeit der Einblendungen passt sich den äußeren Lichtverhältnissen automatisch an. Das Head-Up-Display erhöht die Fahrsicherheit, da wichtige Informationen aufgenommen werden können, ohne den Blick von der Straße zu wenden. Das Fahren wirkt weniger ermüdend, da die Augen deutlich seltener Fokussierarbeit leisten müssen.

### **Navigationssystem Professional mit Ganzwort-Spracheingabe.**

Als besonderes Komfort-Highlight steht für das neue BMW 6er Coupé und das neue BMW 6er Cabrio optional das nochmals optimierte Navigationssystem Professional zur Wahl. Es bietet unter anderem eine verfeinerte grafische Darstellung auf dem 8,8 Zoll großen Control Display. Bestandteil des Navigationssystems Professional ist eine neue, besonders zuverlässige Spracheingabe, die exklusiv für BMW Fahrzeuge verfügbar ist. Damit ist für die Zielbestimmung eine Ganzwort-Spracheingabe möglich, die eine komfortable und zeitsparende Eingabe des Reiseziels ermöglicht.

Dank der zusätzlich erhältlichen Handy-Vorbereitung mit Bluetooth-Schnittstelle können zahlreiche marktgängige Bluetooth-fähige Mobiltelefone kabellos mit der Fahrzeugelektronik der BMW 6er Reihe vernetzt werden. Damit lassen sich Handys im Fahrzeug über die Freisprechanlage und die Multifunktions Tasten im Lenkrad komfortabel und sicher bedienen. Telefonbuch, Anruflisten und weitere Daten werden automatisch mit dem Bordsystem abgeglichen. Ein Snap-in-Adapter verbindet das Mobiltelefon mit der Fahrzeugantenne und lädt es zugleich auf.

### **Für perfekten Klanggenuss: Audiosysteme der Spitzenklasse.**

Mit hochwertigen Audiosystemen und Telematik-Funktionen lassen sich Reisekomfort und Fahrgenuss im neuen BMW 6er noch weiter steigern. Außergewöhnlichen Klanggenuss garantiert vor allem das neu entwickelte BMW Individual High End Audiosystem. Herzstück des Systems ist die zukunftsweisende Dirac Live Signalverarbeitung. Der digitale 9-Kanal-Verstärker mit Digital Signal Processing (DSP) erzeugt eine maximale Ausgangsleistung von 825 Watt. Ergänzt um die geschwindigkeitsabhängige Lautstärkeregelung (GAL) und das geschwindigkeitsabhängige Equalizing (GAE) sowie mit Hilfe von extrem hochwertigen Lautsprechern setzt das System Maßstäbe in der Klangwiedergabe. Seine brillante Klangqualität garantiert höchsten Musikgenuss auf allen Sitzplätzen des neuen BMW 6er.

Eine zusätzliche Anschlussmöglichkeit für externe Audioquellen bietet die serienmäßige AUX-In-Buchse. Optional ist darüber hinaus eine USB-Schnittstelle verfügbar, über die sich externe MP3-Player im Fahrzeug besonders einfach nutzen lassen. So können etwa sämtliche Modelle des Apple iPod vollständig in das Audiosystem des BMW 6er integriert und ihre Funktion über das iDrive System beziehungsweise die Multifunktions-tasten des Lenkrads gesteuert werden.

Komplettiert wird das Multimedia-Programm durch das mobile Internetportal BMW Online und den Telematikdienst BMW Assist. So gibt beispielsweise der BMW Online Dienst „Cabriowetter“ Auskunft darüber, ob das BMW 6er Cabrio am folgenden Tag voraussichtlich offen bewegt werden kann oder am

jeweiligen Standort mit Niederschlägen zu rechnen ist. Außerdem sind für den neuen BMW 6er die BMW TeleServices verfügbar, mit denen die BMW Group ihren Kunden ein universelles Serviceangebot bietet. Voraussetzung ist, dass das Fahrzeug mit Telefon und Navigationssystem ausgestattet ist. Beim BMW Teleservice Call sendet das Fahrzeug bei Bedarf alle Informationen, die für einen Werkstatt-Termin wichtig sind, automatisch an den BMW Service Partner.

### **Leder-Ausstattung mit SunReflective Technology für das Cabrio.**

Zu den besonderen Highlights der Ausstattung für das BMW 6er Cabrio gehört der Einsatz einer neu entwickelten Ledervariante für Sitzpolsterungen und Interieurverkleidungen. Bei dieser neuen Materialvariante sorgen so genannte Cool-Pigmente, die in der Lederherstellung in das Material eingebracht werden, für eine Reflexion der im Sonnenlicht enthaltenen Infrarotstrahlung. Mit den andersfarbigen Pigmenten wird die – ansonsten gerade bei perfektem Cabrio-Wetter auftretende – übermäßige Aufheizung der Sitzflächen im offenen Fahrzeug sehr wirksam unterbunden.

Um die Erwärmung der Sitze sowie der Armauflagen zu begrenzen, nutzt BMW als weltweit erster Automobilhersteller ein als SunReflective Technology bezeichnetes Verfahren zur Behandlung von Lederoberflächen. Die Temperaturdifferenz kann im Vergleich zu herkömmlichem Leder bei dunklen Farben bis zu 20 Grad Celsius betragen. Auch bei hellen Polsterungen fällt die Aufheizung spürbar geringer aus. Alle übrigen Materialeigenschaften des Leders bleiben von dem Verfahren unberührt.

Der unmittelbare Kontakt mit Sonnenstrahlen und Fahrtwind – im BMW 6er Cabrio wird daraus ein wahrhaft himmlisches Fahrerlebnis. Einen bemerkenswerten Blick ins Licht hat allerdings auch das BMW 6er Coupé zu bieten. Dafür sorgt das optional erhältliche und außergewöhnlich große Panorama-Hubdach aus Glas, das im Innenraum des Coupés ein großzügiges, helles Ambiente schafft. Neben seiner beachtlichen Durchsichtsfläche von 806 mal 578 Millimetern zeichnet sich dieses Glasdach durch einen elektrisch verschiebbaren Innenhimmel aus, der wegen seiner Aluminium-Sandwich-Bauweise einen hohen Klima- und Geräuschkomfort gewährleistet und die Kopffreiheit der Insassen nur unmerklich beeinträchtigt.

### **Persönlicher Stil auf höchstem Niveau: BMW Individual.**

Perfekte Voraussetzungen für eine noch weiter gehende Verfeinerung der optischen Erscheinung und der Ausstattung bieten die Optionen im BMW Individual Programm. Mit exklusiven Lacken, Interieurleisten und Polstervarianten lässt sich persönlicher Stil bei der Gestaltung des Coupés und des Cabrios zum Ausdruck bringen. Als neue Lackierungen stehen Diopsidschwarz-, Aventurinsilber- und Brilliantweißmetallic zur Auswahl.

Die Farbvariante Brilliantweiß wird als neuartige Vier-Schicht-Lackierung mit Perleffekt ausgeführt und sorgt für ein besonders reizvolles Zusammenspiel mit dem Tageslicht. Akzente im Innenraum setzt die neue Interieurleiste in der Ausführung Olivesche Rotbraun.

Eine außerordentlich geschmackvolle Zusammenstellung von Exterieur- und Interieur-Komponenten aus dem BMW Individual Programm gewährleistet die Komposition Virtuoso. Sie umfasst unter anderem eine BMW Individual Lackierung in den Farbtönen Mondstein-Metallic oder Rubinschwarz-Metallic, jeweils einschließlich Hochglanz Shadow Line, BMW Individual Leichtmetallräder im V-Speichen-Design, eine Merino-Volllederausstattung, deren Farbgebung in Platin oder Criollo Braun auf die jeweilige Außenlackierung abgestimmt wird, und einen BMW Individual Dachhimmel. Außerdem erhalten Coupé und Cabrio Interieurleisten in der Ausführung Pianolack Schwarz mit Instrumentalsaiten-Intarsie, ein BMW Individual Lederlenkrad mit Holzring-Intarsie in Pianolack Schwarz, Veloursfußmatten mit Bestickung im Notenschlüssel-Design sowie einen Aluminium-Controller für das iDrive System mit einer Lasergravur im Notenschlüssel-Design. Für den perfekten Klang zur exklusiven Optik sorgt das BMW Individual High End Audiosystem.

## Technische Daten. BMW 630i, 650i Coupé.

<b>Karosserie</b>		<b>630i Coupé</b>	<b>650i Coupé</b>
Anzahl Türen/Sitzplätze		2/2+2	2/2+2
Länge/Breite/Höhe (leer)	mm	4820/1855/1374	4820/1855/1374
Radstand	mm	2780	2780
Spurweite vorne/hinten	mm	1558/1596	1558/1596
Wendekreis	m	11,4	11,4
Tankinhalt	ca. l	70	70
Kühlsystem einschl. Heizung	l	10,0 (10,5)	13,8 (14,2)
Motoröl	l	6,5	8,0
Getriebeöl/Hinterachsgetriebe	l	Dauerfüllung	Dauerfüllung
Leergewicht nach EU <sup>1</sup>	kg	1605 (1615)	1725
Zuladung nach DIN	kg	450	450
Zul. Gesamtgewicht nach DIN	kg	1980 (1990)	2100
Zul. Achslasten vorne/hinten	kg	980/1090	1060/1130
Zul. Anhängelast gebremst (12%/ungebremst)	kg	–	–
Zul. Dachlast/Zul. Stützlast	kg	–	–
Kofferrauminhalt nach VDA	l	450	450
Luftwiderstand	c <sub>x</sub> x A	0,30 x 2,15	0,30 x 2,15
<b>Motor</b>			
Bauart/Anz. Zylinder/Ventile		R/6/4	V90/8/4
Motorsteuerung		MSD80	ME9,2.3
Hubraum	cm <sup>3</sup>	2996	4799
Bohrung/Hub	mm	85,0/88,0	93,0/88,3
Verdichtung	: 1	12,0	10,5
Kraftstoff	ROZ	91–98	91–98
Leistung	kW/PS	200/272	270/367
bei Drehzahl	min <sup>-1</sup>	6700	6300
Drehmoment	Nm	320	490
bei Drehzahl	min <sup>-1</sup>	2750–3000	3400
<b>Elektrik</b>			
Batterie/Einbauort	Ah/–	90/Gepäckraum	90/Gepäckraum
Lichtmaschine	AW	155/2170	180/2520
<b>Fahrwerk</b>			
Vorderradaufhängung	Doppelgelenk-Zugstreben-Federbeinachse in Aluminiumbauweise; Querkraftausgleich; Bremsnickreduzierung		
Hinterradaufhängung	Integral-IV-Mehrlenkerachse in Aluminiumbauweise; räumlich wirkende Radaufhängung mit Anfahr- und Bremsnickausgleich		
Bremsen vorn	Einkolben-Faustsattel-Scheibenbremsen		
Durchmesser	mm	348 x 30, belüftet	348 x 36, belüftet
Bremsen hinten	Einkolben-Faustsattel-Scheibenbremsen		
Durchmesser	mm	345 x 24, belüftet	345 x 24, belüftet
Fahrstabilitätssysteme	DSC/DTC mit u.a. den Unterfunktionen ABS, CBC, DBC, ASC, MSR; optional: aktive Wankstabilisierung Dynamic Drive		
Lenkung	Zahnstangen-Servotronic-Lenkung; optional: Aktivlenkung		
Gesamtübersetzung Lenkung	: 1	14,4	
Getriebeart	6-Gang-Schaltgetriebe (6-Gang Sportautomatikgetriebe mit Schalt paddles am Lenkrad)		
Getriebeübersetzung I	: 1	4,350 (4,171)	4,055 (4,171)
II	: 1	2,496 (2,340)	2,396 (2,340)
III	: 1	1,665 (1,521)	1,582 (1,521)
IV	: 1	1,230 (1,143)	1,192 (1,143)
V	: 1	1,000 (0,867)	1,0 (0,867)
VI	: 1	0,851 (0,691)	0,872 (0,691)
R	: 1	3,926 (3,403)	3,677 (3,403)
Hinterachsübersetzung	: 1	3,385 (3,909)	3,231 (3,462)
Reifen vorne		245/50 R 17 99W RSC	245/45 R 18 96W RSC
Reifen hinten		245/50 R 17 99W RSC	245/45 R 18 96W RSC
Felgen vorne		7,5 J x 17 LM	8 J x 18 LM
Felgen hinten		7,5 J x 17 LM	8 J x 18 LM
<b>Fahrleistungen</b>			
Leistungsgewicht nach DIN	kg/kW	7,7	6,1
Literleistung	kW/l	66,8	56,3
Beschleunigung 0–100 km/h	s	6,2 (6,4)	5,1 (5,2)
1000 m in stehenden Start	s	25,8 (26,1)	23,9 (24,1)
im 4./5. Gang 80–120 km/h	s	6,5/– (–)	4,7/– (–)
Höchstgeschwindigkeit	km/h	250	250
<b>Verbrauch im EU-Zyklus</b>			
städtisch	l/100 km	11,2 (11,0)	17,8 (15,9)
außerstädtisch	l/100 km	6,0 (5,8)	8,1 (7,4)
insgesamt	l/100 km	7,9 (7,7)	11,7 (10,5)
CO <sub>2</sub>	g/km	188 (184)	279 (249)
<b>Sonstiges</b>			
Emissionseinstufung		EU4	EU4
Versicherungseinstufung	KH/VK/TK	–/–/–	–/–/–

<sup>1</sup>Gewicht des betriebsfertigen Fahrzeugs (DIN) plus 75 kg für Fahrer und Gepäck.



## BMW 635d Coupé.

<b>Karosserie</b>		<b>635d Coupé</b>
Anzahl Türen/Sitzplätze		2/2+2
Länge/Breite/Höhe (leer)	mm	4820/1855/1374
Radstand	mm	2780
Spurweite vorne/hinten	mm	1558/1596
Wendekreis	m	11,4
Tankinhalt	ca. l	70
Kühlsystem einschl. Heizung	l	9,8
Motoröl	l	8,5
Getriebeöl/ Hinterachsgetriebe	l	Dauerfüllung
Leergewicht nach EU <sup>1</sup>	kg	1725
Zuladung nach DIN	kg	450
Zul. Gesamtgewicht nach DIN	kg	2100
Zul. Achslasten vorne/hinten	kg	1060/1140
Zul. Anhängelast gebremst (12%/ungebremst)	kg	-
Zul. Dachlast/Zul. Stützlast	kg	-
Kofferrauminhalt nach VDA	l	450
Luftwiderstand	c <sub>x</sub> x A	0,30 x 2,15
<b>Motor</b>		
Bauart/Anz. Zylinder/Ventile		R/6/4
Motorsteuerung		DDE6.2.6
Hubraum	cm <sup>3</sup>	2993
Bohrung/Hub	mm	84,0/90,0
Verdichtung	: 1	17,0
Kraftstoff		Diesel
Leistung	kW/PS	210/286
bei Drehzahl	min <sup>-1</sup>	4400
Drehmoment	Nm	580
bei Drehzahl	min <sup>-1</sup>	1750–2250
<b>Elektrik</b>		
Batterie/Einbauort	Ah/-	90/Gepäckraum
Lichtmaschine	AW	180/2520
<b>Fahrwerk</b>		
Vorderradaufhängung		Doppelgelenk-Zugstreben-Federbeinachse in Aluminiumbauweise; Querkraftausgleich; Bremsnickreduzierung
Hinterradaufhängung		Integral-IV-Mehrlenkerachse in Aluminiumbauweise; räumlich wirkende Radaufhängung mit Anfahr- und Bremsnickausgleich
Bremsen vorn		Einkolben-Faustsattel-Scheibenbremsen
Durchmesser	mm	348 x 36, belüftet
Bremsen hinten		Einkolben-Faustsattel-Scheibenbremsen
Durchmesser	mm	345 x 24, belüftet
Fahrstabilitätssysteme		DSC/DTC mit u.a. den Unterfunktionen ABS, CBC, DBC, ASC, MSR; optional: aktive Wankstabilisierung Dynamic Drive
Lenkung		Zahnstangen-Servotronic-Lenkung; optional: Aktivlenkung
Gesamtübersetzung Lenkung	: 1	14,4
Getriebeart		6-Gang Sportautomatikgetriebe mit Schalt paddles am Lenkrad
Getriebeübersetzung I	: 1	4,171
II	: 1	2,340
III	: 1	1,521
IV	: 1	1,143
V	: 1	0,867
VI	: 1	0,691
R	: 1	3,403
Hinterachsübersetzung	: 1	3,154
Reifen vorne		245/50 R 17 99W RSC
Reifen hinten		245/50 R 17 99W RSC
Felgen vorne		7,5 J x 17 LM
Felgen hinten		7,5 J x 17 LM
<b>Fahrleistungen</b>		
Leistungsgewicht nach DIN	kg/kW	7,9
Literleistung	kW/l	70,2
Beschleunigung 0–100 km/h	s	6,3
im 4./5. Gang 80–120 km/h	s	-
1000 m in stehenden Start	s	25,4
Höchstgeschwindigkeit	km/h	250
<b>Verbrauch im EU-Zyklus</b>		
städtisch	l/100 km	9,2
außerstädtisch	l/100 km	5,6
insgesamt	l/100 km	6,9
CO <sub>2</sub>	g/km	183
<b>Sonstiges</b>		
Emissionseinstufung		EU4
Versicherungseinstufung	KH/VK/TK	-/-/-

<sup>1</sup>Gewicht des betriebsfertigen Fahrzeugs (DIN) plus 75 kg für Fahrer und Gepäck.

<b>Karosserie</b>		<b>630i Cabrio</b>	<b>650i Cabrio</b>
Anzahl Türen/Sitzplätze		2/2+2	2/2+2
Länge/Breite/Höhe (leer)	mm	4820/1855/1374	4820/1855/1374
Radstand	mm	2780	2780
Spurweite vorne/hinten	mm	1558/1596	1558/1596
Wendekreis	m	11,4	11,4
Tankinhalt	ca. l	70	70
Kühlsystem einschl. Heizung	l	10,0 (10,5)	13,8 (14,2)
Motoröl	l	6,5	8,0
Getriebeöl/Hinterachsgetriebe	l	Dauerfüllung	Dauerfüllung
Leergewicht nach EU <sup>1</sup>	kg	1815 (1825)	1935 (1935)
Zuladung nach DIN	kg	400	400
Zul. Gesamtgewicht nach DIN	kg	2140 (2150)	2260
Zul. Achslasten vorne/hinten	kg	1020/1210	1100/1250
Zul. Anhängelast gebremst (12%/ungebremst)	kg	-	-
Zul. Dachlast/Zul. Stützlast	kg	-	-
Kofferrauminhalt nach VDA	l	300-350	300-350
Luftwiderstand	c <sub>x</sub> x A	0,31 x 2,15	0,31 x 2,15
<b>Motor</b>			
Bauart/Anz. Zylinder/Ventile		R/6/4	V90/8/4
Motorsteuerung		MSD80	ME9.2.3
Hubraum	cm <sup>3</sup>	2996	4799
Bohrung/Hub	mm	85,0/88,0	93,0/88,3
Verdichtung	: 1	12,0	10,5
Kraftstoff	ROZ	91-98	91-98
Leistung	kW/PS	200/272	270/367
bei Drehzahl	min <sup>-1</sup>	6700	6300
Drehmoment	Nm	320	490
bei Drehzahl	min <sup>-1</sup>	2750-3000	3400
<b>Elektrik</b>			
Batterie/Einbauort	Ah/-	90/Gepäckraum	90/Gepäckraum
Lichtmaschine	A/W	155/2170	180/2520
<b>Fahrwerk</b>			
Vorderradaufhängung		Doppelgelenk-Zugstreben-Federbeinachse in Aluminiumbauweise; Querkraftausgleich; Bremsnickreduzierung	
Hinterradaufhängung		Integral-IV-Mehrlenkerachse in Aluminiumbauweise; räumlich wirkende Radaufhängung mit Anfahr- und Bremsnickausgleich	
Bremsen vorn		Einkolben-Faustsattel-Scheibenbremsen	
Durchmesser	mm	348 x 30, belüftet	348 x 36, belüftet
Bremsen hinten		Einkolben-Faustsattel-Scheibenbremsen	
Durchmesser	mm	345 x 24, belüftet	345 x 24, belüftet
Fahrstabilitätssysteme		DSC/DTC mit u.a. den Unterfunktionen ABS, CBC, DBC, ASC, MSR; optional: aktive Wankstabilisierung Dynamic Drive	
Lenkung		Zahnstangen-Servotronic-Lenkung; optional: Aktivlenkung	
Gesamtübersetzung Lenkung	: 1	14,4	14,4
Getriebeart		6-Gang-Schaltgetriebe (6-Gang Sportautomatikgetriebe mit Schaltpaddles am Lenkrad)	
Getriebeübersetzung I	: 1	4,350 (4,171)	4,055 (4,171)
II	: 1	2,496 (2,340)	2,396 (2,340)
III	: 1	1,665 (1,521)	1,582 (1,521)
IV	: 1	1,230 (1,143)	1,192 (1,143)
V	: 1	1,000 (0,867)	1,0 (0,867)
VI	: 1	0,851 (0,691)	0,872 (0,691)
R	: 1	3,926 (3,403)	3,677 (3,403)
Hinterachsübersetzung	: 1	3,385 (3,909)	3,462
Reifen vorne		245/50 R 17 99W RSC	245/45 R 18 96W RSC
Reifen hinten		245/50 R 17 99W RSC	245/45 R 18 96W RSC
Felgen vorne		7,5 J x 17 LM	8 J x 18 LM
Felgen hinten		7,5 J x 17 LM	8 J x 18 LM
<b>Fahrleistungen</b>			
Leistungsgewicht nach DIN	kg/kW	8,7 (8,8)	6,9
Literleistung	kW/l	66,8	56,3
Beschleunigung 0-100 km/h	s	6,7 (7,0)	5,5 (5,6)
1000 m in stehenden Start	s	26,6 (26,8)	24,5 (24,7)
im 4./5. Gang 80-120 km/h	s	7,3/- (-)	4,9/- (-)
Höchstgeschwindigkeit	km/h	250	250
<b>Verbrauch im EU-Zyklus</b>			
städtisch	l/100 km	11,8 (11,6)	19,2 (16,5)
außerstädtisch	l/100 km	6,3 (6,0)	8,8 (7,7)
insgesamt	l/100 km	8,3 (8,1)	12,6 (10,9)
CO <sub>2</sub>	g/km	198 (192)	299 (258)
<b>Sonstiges</b>			
Emissionseinstufung		EU4	EU4
Versicherungseinstufung	KH/VK/TK	-/-/-	-/-/-

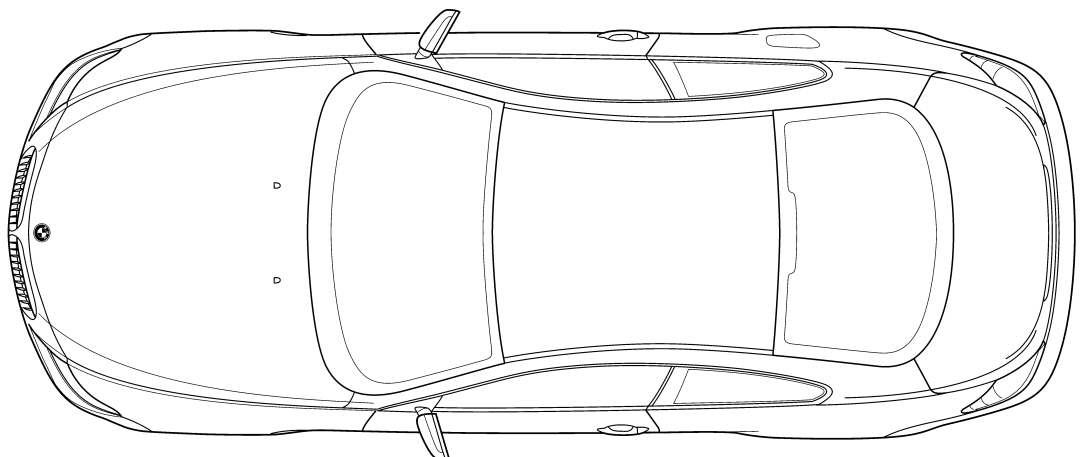
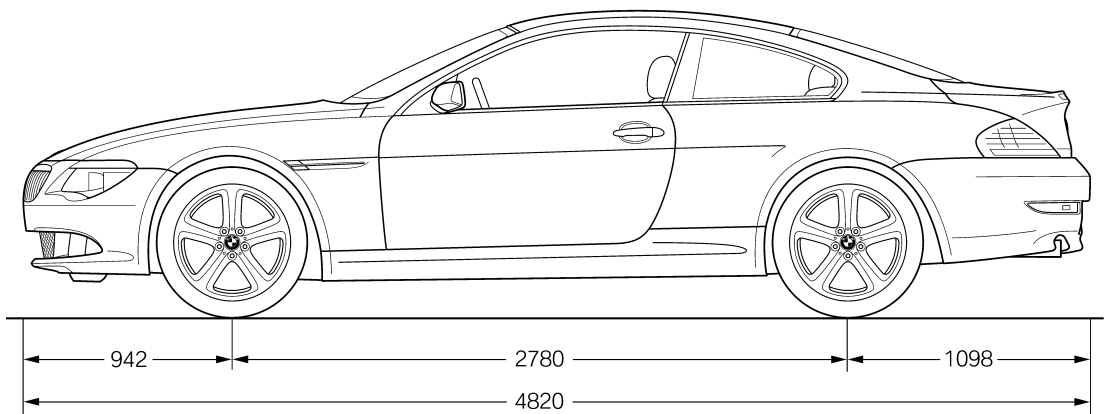
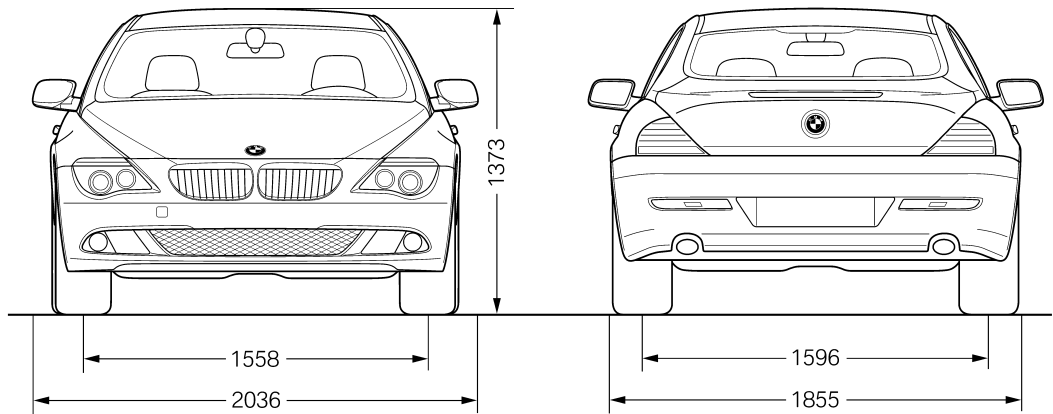
<sup>1</sup>Gewicht des betriebsfertigen Fahrzeugs (DIN) plus 75 kg für Fahrer und Gepäck.

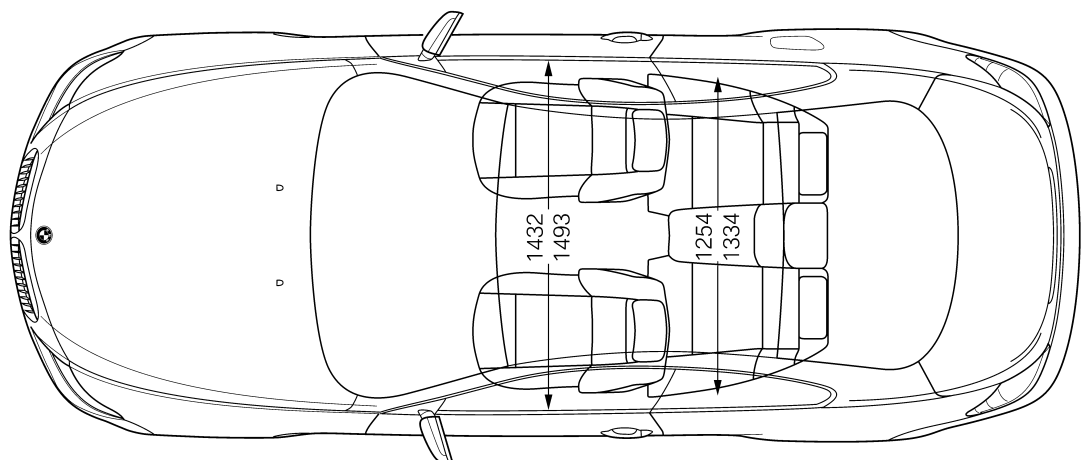
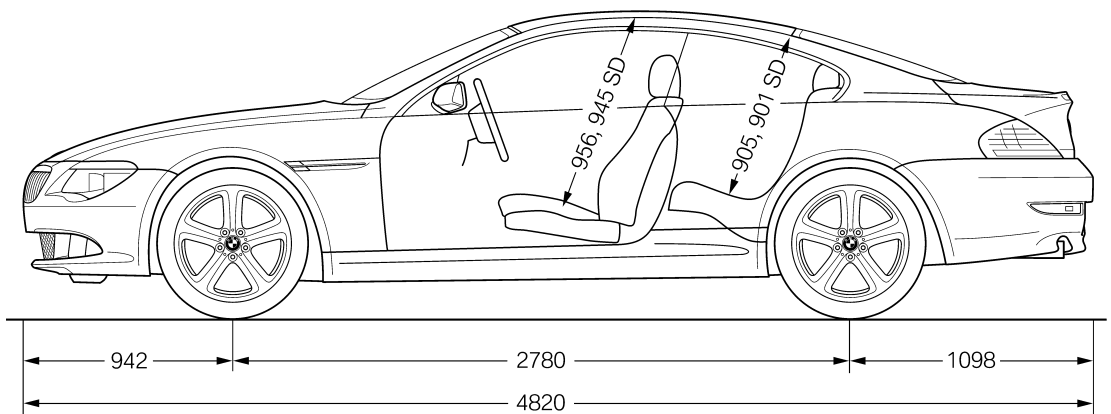
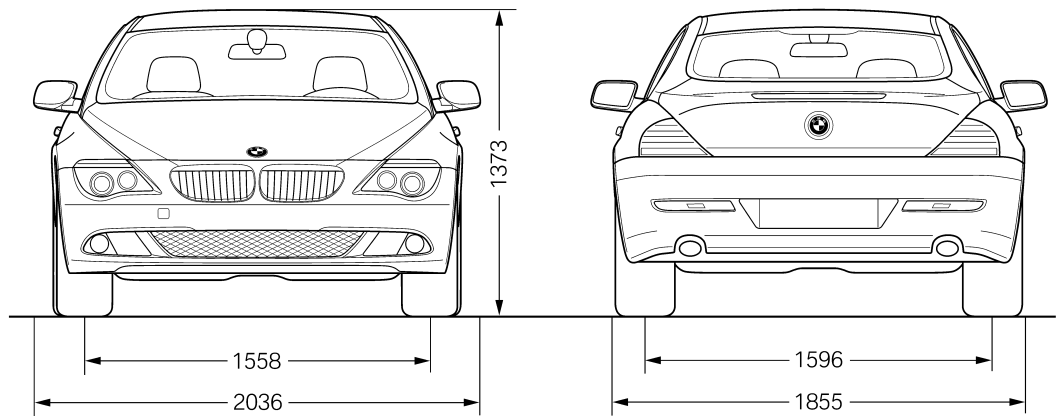
## BMW 635d Cabrio.

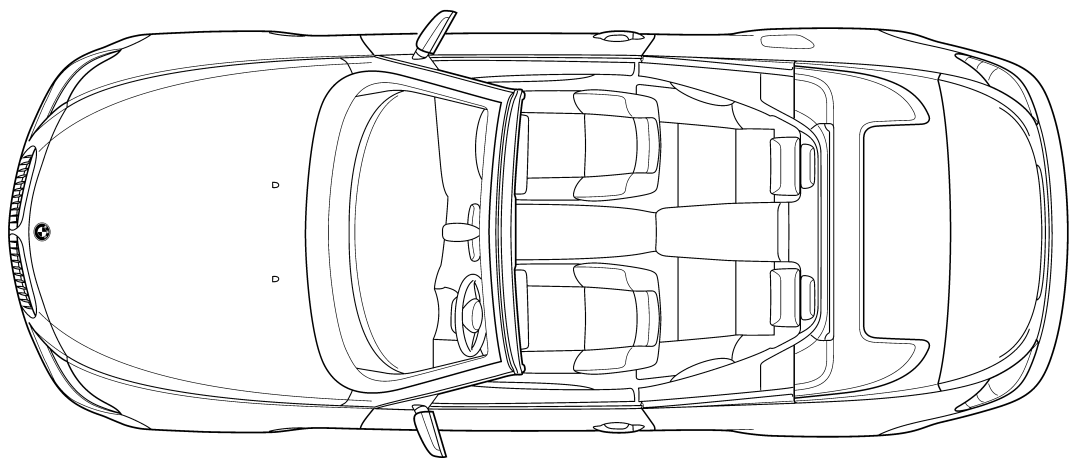
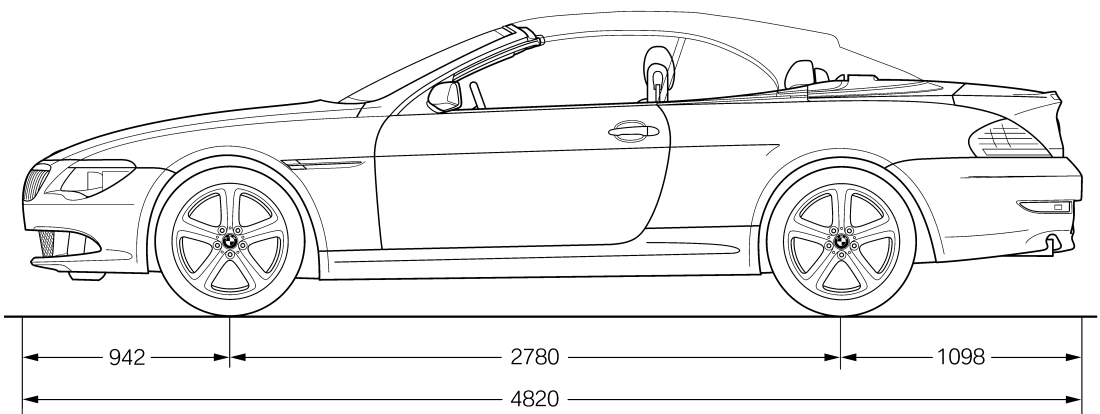
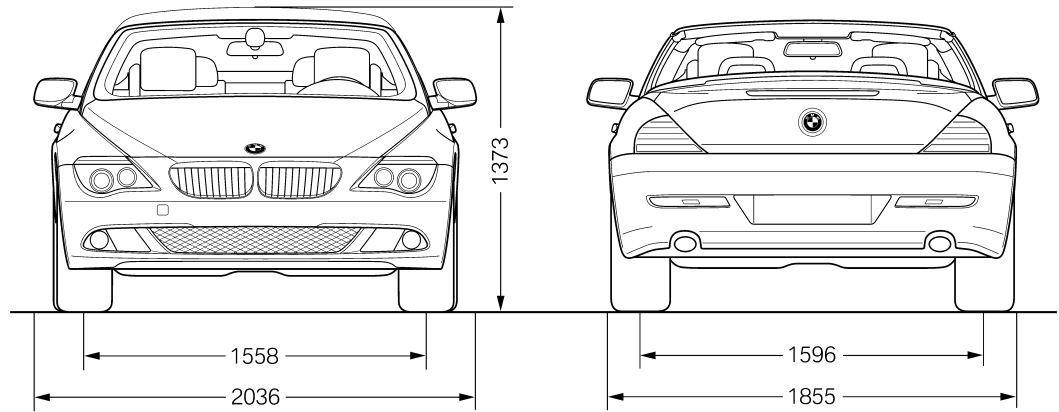
<b>Karosserie</b>		<b>635d Cabrio</b>
Anzahl Türen/Sitzplätze		2/2+2
Länge/Breite/Höhe (leer)	mm	4820/1855/1374
Radstand	mm	2780
Spurweite vorne/hinten	mm	1558/1596
Wendekreis	m	11,4
Tankinhalt	ca. l	70
Kühlsystem einschl. Heizung	l	9,8
Motoröl	l	8,5
Getriebeöl/ Hinterachsgetriebe	l	Dauerfüllung
Leergewicht nach EU <sup>1</sup>	kg	1935
Zuladung nach DIN	kg	400
Zul. Gesamtgewicht nach DIN	kg	2260
Zul. Achslasten vorne/hinten	kg	1100/1250
Zul. Anhängelast gebremst (12%/ungebremst)	kg	-
Zul. Dachlast/Zul. Stützlast	kg	-
Kofferrauminhalt nach VDA	l	300-350
Luftwiderstand	c <sub>x</sub> x A	0,31 x 2,15
<b>Motor</b>		
Bauart/Anz. Zylinder/Ventile		R/6/4
Motorsteuerung		DDE6.2.6
Hubraum	cm <sup>3</sup>	2993
Bohrung/Hub	mm	84,0/90,0
Verdichtung	: 1	17,0
Kraftstoff		Diesel
Leistung	kW/PS	210/286
bei Drehzahl	min <sup>-1</sup>	4400
Drehmoment	Nm	580
bei Drehzahl	min <sup>-1</sup>	1750-2250
<b>Elektrik</b>		
Batterie/Einbauort	Ah/-	90/Gepäckraum
Lichtmaschine	A/W	180/2520
<b>Fahrwerk</b>		
Vorderradaufhängung		Doppelgelenk-Zugstreben-Federbeinachse in Aluminiumbauweise; Querkraftausgleich; Bremsnickreduzierung
Hinterradaufhängung		Integral-IV-Mehrlenkerachse in Aluminiumbauweise; räumlich wirkende Radaufhängung mit Anfahr- und Bremsnickausgleich
Bremsen vorn		Einkolben-Faustsattel-Scheibenbremsen
Durchmesser	mm	348 x 36, belüftet
Bremsen hinten		Einkolben-Faustsattel-Scheibenbremsen
Durchmesser	mm	345 x 24, belüftet
Fahrstabilitätssysteme		DSC/DTC mit u.a. den Unterfunktionen ABS, CBC, DBC, ASC, MSR; optional: aktive Wankstabilisierung Dynamic Drive
Lenkung		Zahnstangen-Servotronic-Lenkung; optional:
Gesamtübersetzung Lenkung	: 1	14,4
Getriebeart		6-Gang Sportautomatikgetriebe mit Schaltpaddles am Lenkrad
Getriebeübersetzung I	: 1	4,171
II	: 1	2,340
III	: 1	1,521
IV	: 1	1,143
V	: 1	0,867
VI	: 1	0,691
R	: 1	3,403
Hinterachsübersetzung	: 1	3,154
Reifen vorne		245/50 R 17 99W RSC
Reifen hinten		245/50 R 17 99W RSC
Felgen vorne		7,5 J x 17 LM
Felgen hinten		7,5 J x 17 LM
<b>Fahrleistungen</b>		
Leistungsgewicht nach DIN	kg/kW	8,9
Literleistung	kW/l	70,2
Beschleunigung 0-100 km/h	s	6,6
1000 m in stehenden Start	s	26,2
im 4./5. Gang 80-120 km/h	s	-/-
Höchstgeschwindigkeit	km/h	250
<b>Verbrauch im EU-Zyklus</b>		
städtisch	l/100 km	9,6
außerstädtisch	l/100 km	5,8
insgesamt	l/100 km	7,2
CO <sub>2</sub>	g/km	190
<b>Sonstiges</b>		
Emissionseinstufung		EU4
Versicherungseinstufung	KH/VK/TK	-/-/-

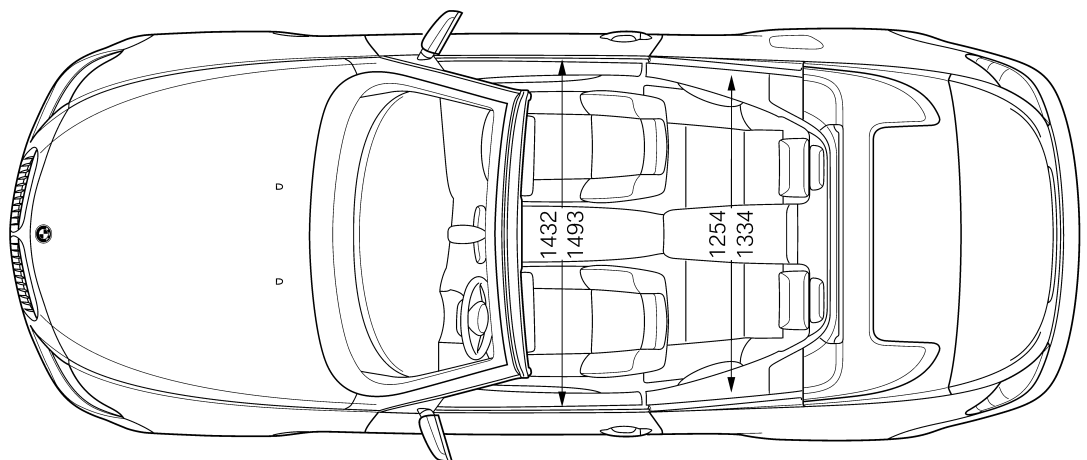
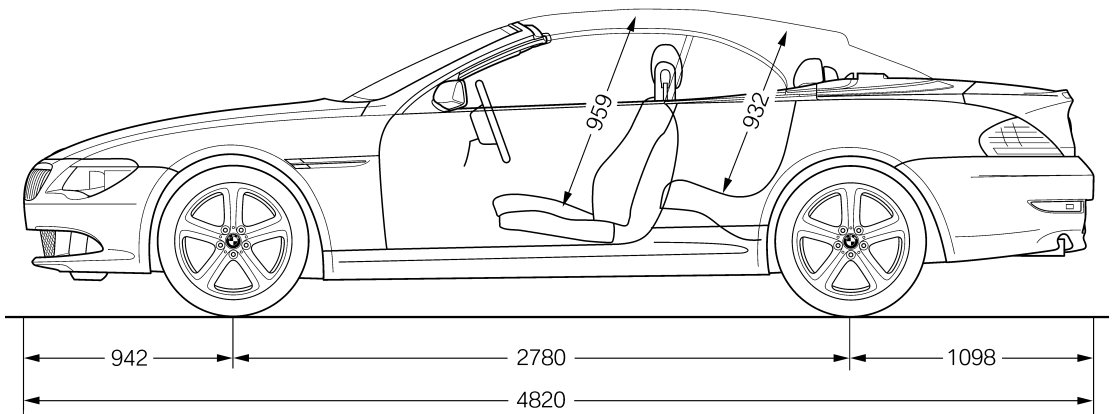
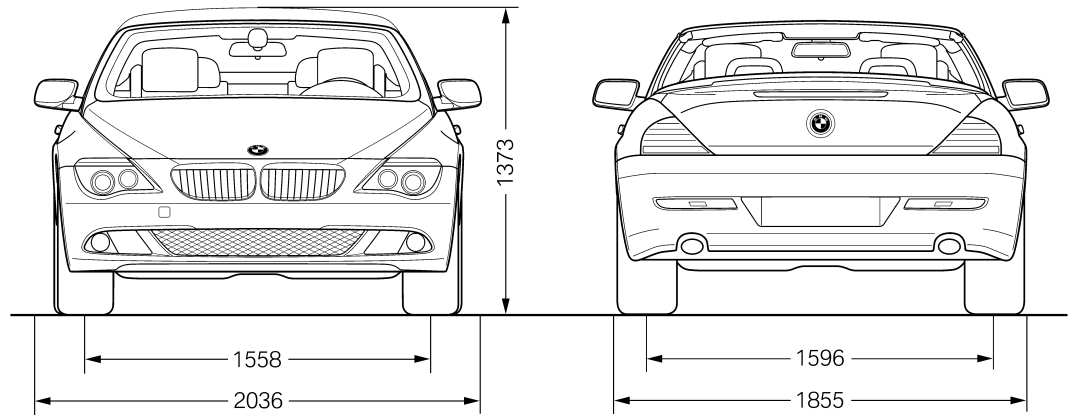
<sup>1</sup>Gewicht des betriebsfertigen Fahrzeugs (DIN) plus 75 kg für Fahrer und Gepäck.

## 9. Außen- und Innenabmessungen.

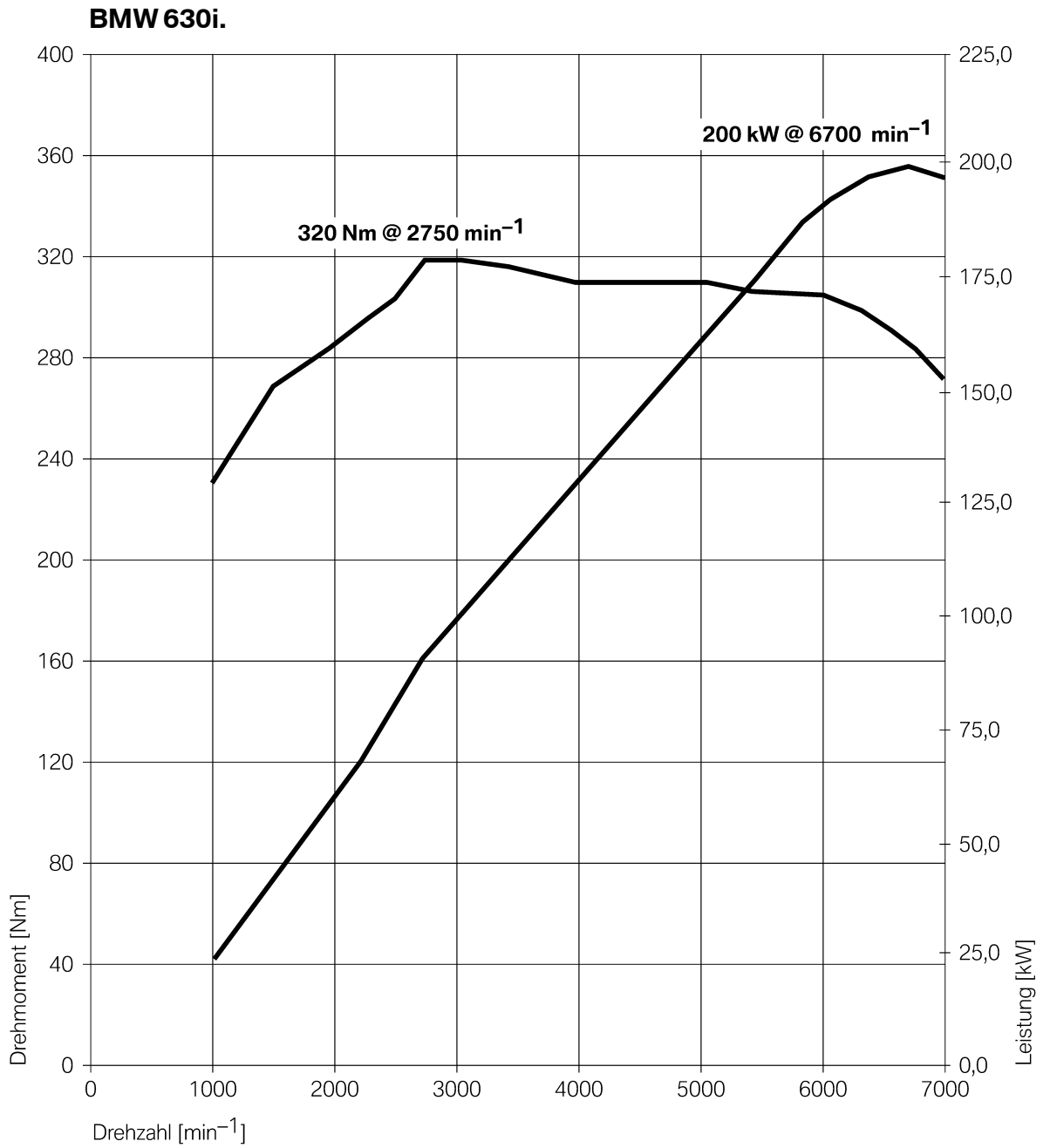








# 10. Leistungs- und Drehmomentdiagramme.





**BMW 650i.**

